

Date tehnice

Pompă centrifugă de înaltă presiune HWJ-204-EM-2

Denumirea proiectului Proiect redenumit 2021-12-30 08:27:56.427

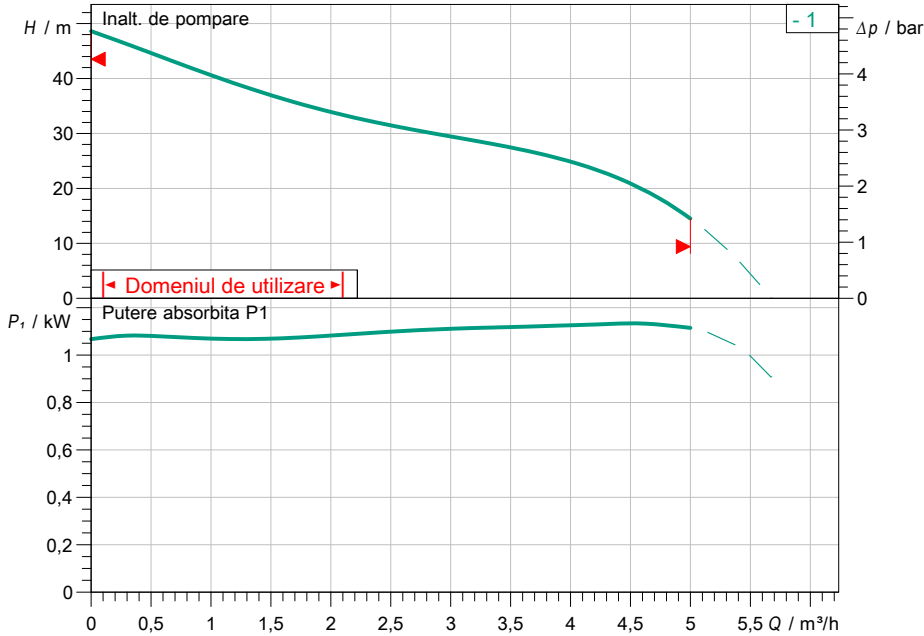
Nr. proiect

Loc de montaj

Nr. pozitie client

Data 30.12.2021

Caracteristici



Datele cerute

Debit

Inaltime de pompare

Fluidul vehiculat

Temperatura fluidului pompat

Densitate

Viscozitate cinematica

Apa 100 %
20,00 °C
998,30 kg/m³
1,00 mm²/s

Date hidraulice (punct de lucru)

Debit

Inaltime de pompare

Date produs

Pompă centrifugă de înaltă presiune

HWJ-204-EM-2

Presiunea max. de lucru

Presiune de alimentare max.

Înălțime de aspirație max.

Temperatura fluidului pompat

Max. temperatura ambianta

Volum brut

Grad de protecție

6 bar
1 bar
8 m
5 °C ... +35 °C
40 °C
20 l
IP44

Date motor

Alimentare electrică

Toleranță admisibilă tensiune

Turație nominală

Puterea nominala P2

Intensitate nominală

Factor de putere

1~ 230 V / 50 Hz
+/-6 %
2900 1/min
1,00 kW
6,20 A
0,91

Clasă de izolație

Protecția motorului

B

Cote racord

Racord conductă la aspirație

Racord conductă pe refulare

Rp 1, PN 6
Rp 1, PN 6/10

Materiale

Carcasă pompă

Rotor hidraulic

Arbore

Garnitură arbore

Material etanșare

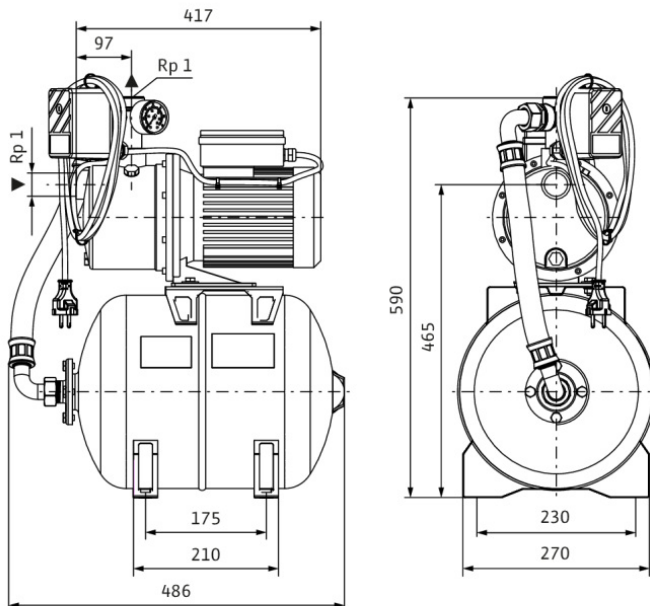
1.4301
1.4301
1.4305
CVPPF
NBR

Informații privind comanda

Greutate aprox.

Nr. articol

17,2 kg
2549381



Dimensiuni

mm