

## Client

## Date tehnice

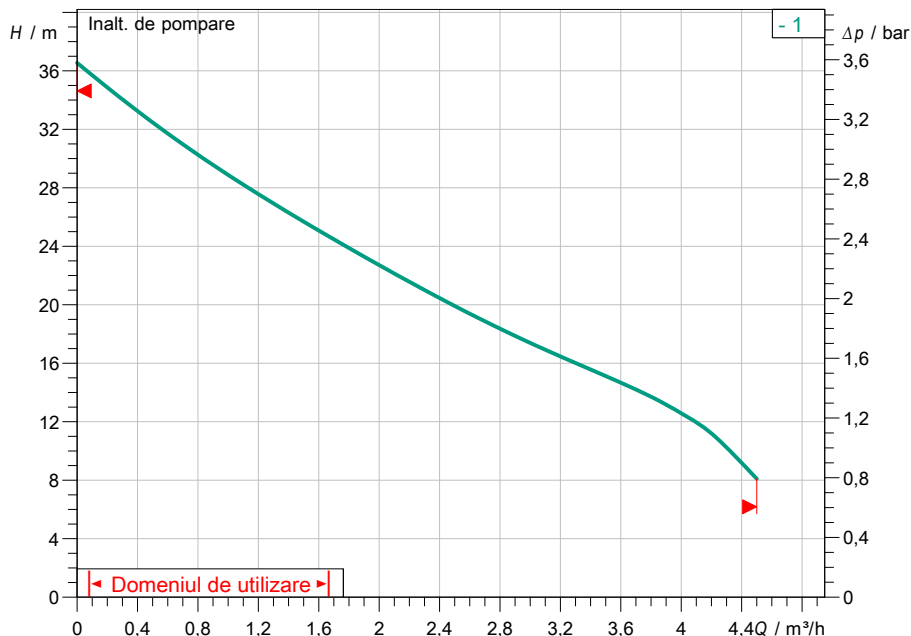
### Pompă centrifugă de înaltă presiune HWJ-202-EM-2

Denumirea proiectului Proiect redenumit 2021-12-30 08:27:56.427

Nr. proiect  
Loc de montaj  
Nr. pozitie client

Data 30.12.2021

## Caracteristici



## Datele cerute

Debit  
Inaltime de pompare  
Fluidul vehiculat  
Temperatura fluidului pompat  
Densitate  
Viscozitate cinematica

Apa 100 %  
20,00 °C  
998,30 kg/m<sup>3</sup>  
1,00 mm<sup>2</sup>/s

## Date hidraulice (punct de lucru)

Debit  
Inaltime de pompare

## Date produs

Pompă centrifugă de înaltă presiune  
HWJ-202-EM-2  
Presiunea max. de lucru  
Presiune de alimentare max.  
Înălțime de aspirație max.  
Temperatura fluidului pompat  
Max. temperatura ambianta  
Volum brut  
Grad de protecție

6 bar  
1 bar  
8 m  
5 °C ... + 35 °C  
40 °C  
20 l  
IP44

## Date motor

Alimentare electrică  
Toleranță admisibilă tensiune  
Turație nominală  
Puterea nominala P2  
Intensitate nominală  
Factor de putere

1~ 230 V / 50 Hz  
+ -6 %  
2900 1/min  
0,55 kW  
4,00 A  
0,98

Clasă de izolație  
Protecția motorului

B

## Cote racord

Racord conductă la aspirație  
Racord conductă pe refulare

Rp 1, PN 6  
Rp 1, PN 6/10

## Materiale

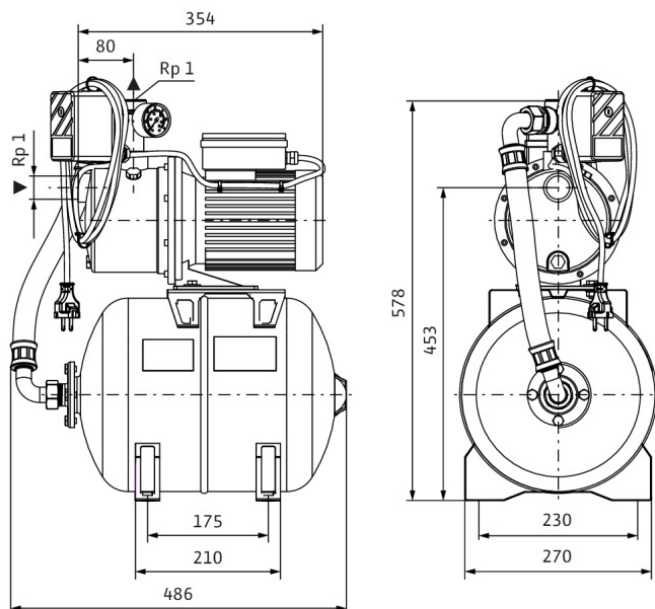
Carcasă pompă  
Rotor hidraulic  
Arbore  
Garnitură arbore  
Material etanșare

1.4301  
1.4301  
1.4305  
CVPPF  
NBR

## Informații privind comanda

Greutate aprox.  
Nr. articol

15,5 kg  
2549379



Dimensiuni mm