

Date tehnice

Multistage, self-priming automatic pressure boosting pump Isar BOOST5-E-5

Denumirea proiectului Proiect redenumit 2021-12-29 10:33:26.004

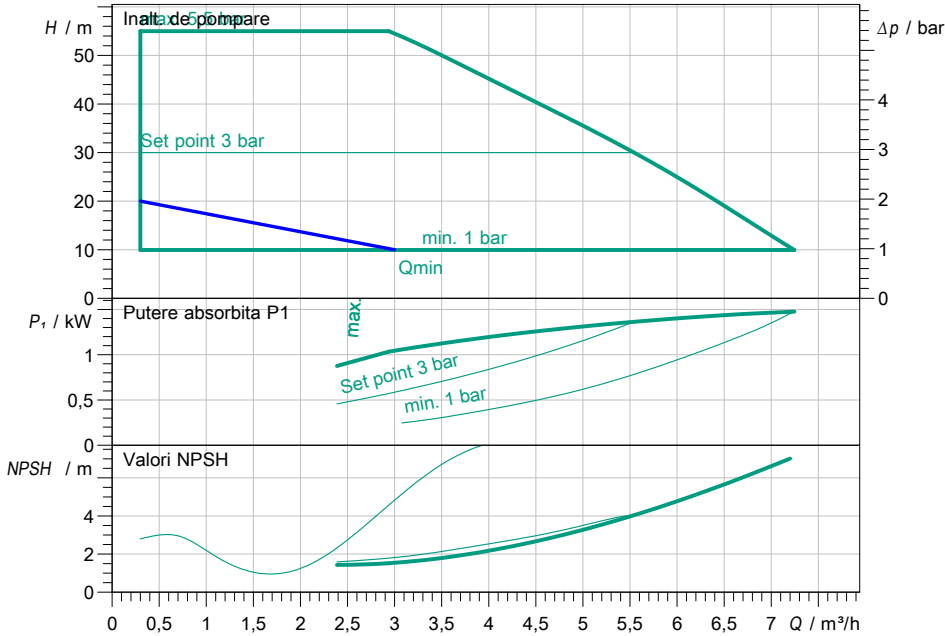
Nr. proiect

Loc de montaj

Nr. pozitie client

Data 29.12.2021

Caracteristici



Datele cerute

Debit

Inaltime de pompare

Fluidul vehiculat

Temperatura fluidului pompat

Densitate

Viscozitate cinematica

Apa 100 %
20,00 °C
998,30 kg/m³
1,00 mm²/s

Date hidraulice (punct de lucru)

Debit

Inaltime de pompare

Date produs

Multistage, self-priming automatic pressure boosting pump
Isar BOOST5-E-5

Presiunea max. de lucru

Presiune de alimentare max.

Temperatura fluidului pompat

Max. temperatura ambienta

10 bar
4,5 bar
0 °C ... +40 °C
40 °C

Date motor

Alimentare electrică

Toleranță admisibilă tensiune

Număr max. de turații

Puterea nominala P2

Intensitate nominală

1~ 230 V / 50 Hz
+/- 10 %
3600 1/min
1,10 kW
10,00 A

Grad de protecție

Clasă de izolație

Protecția motorului

IPX4
F

Cote racord

Racord conductă la aspirație

Racord conductă pe refulare

G 1, -
G 1, -

Materiale

Carcasă pompă

Rotor hidraulic

Arbore

Garnitură arbore

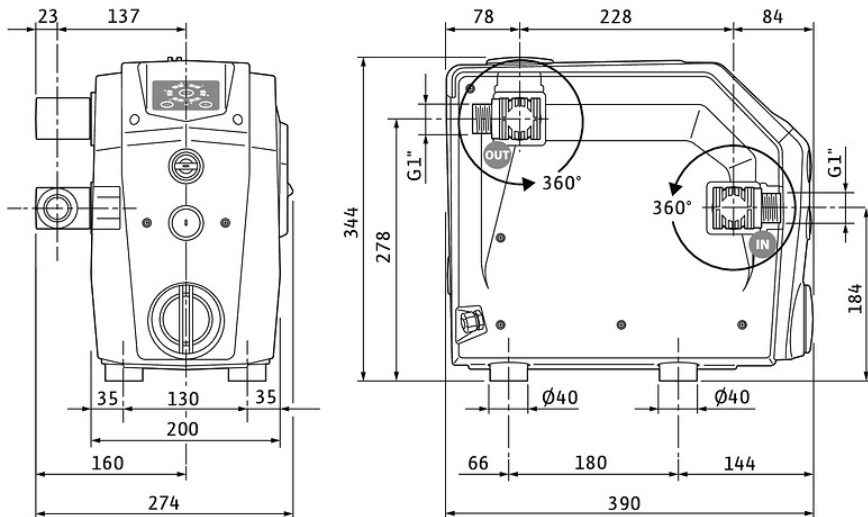
PA66-GF50
PPE/PS-GF20
1.4057
BXPFF

Informații privind comanda

Greutate aprox.

Nr. articol

15 kg
4243584



Dimensiuni

mm