

Client

Date tehnice

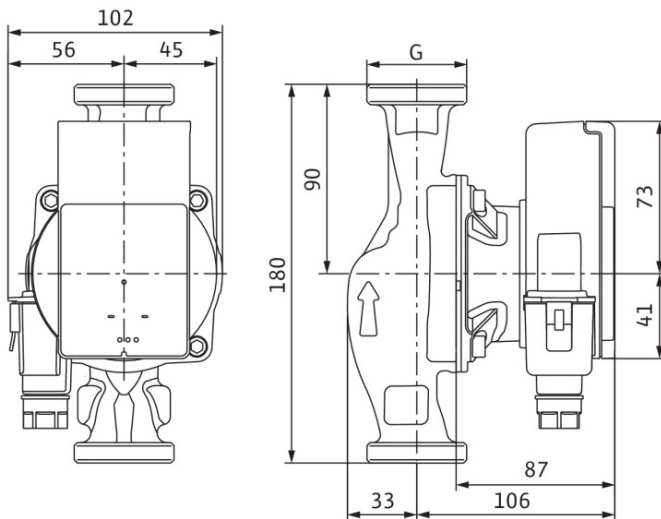
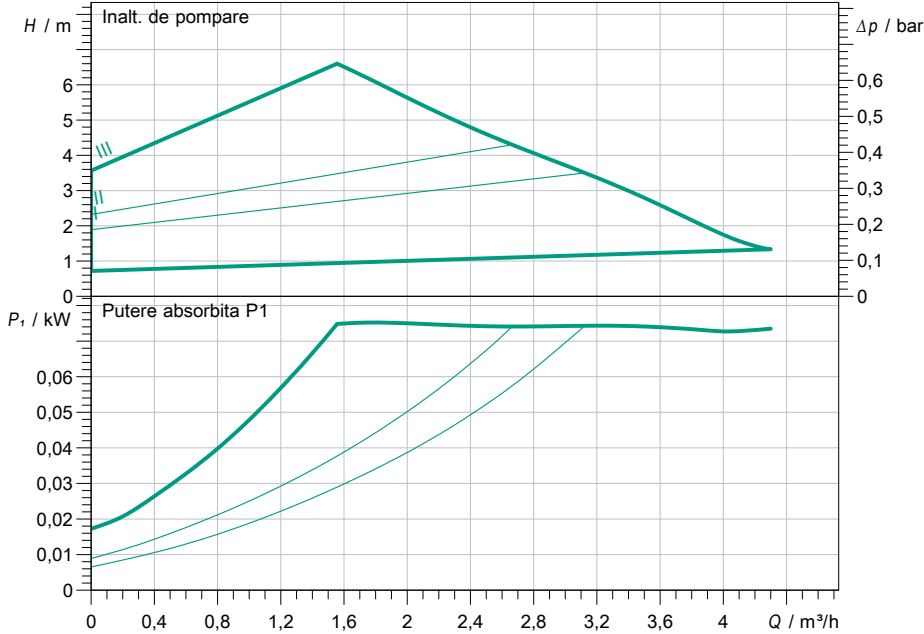
**Pompă standard de înaltă eficiență cu rotor umed
Atmos PICO 30/1-8**

Denumirea proiectului Proiect redenumit 2021-12-29 13:24:02.334

Nr. proiect
Loc de montaj
Nr. pozitie client

Data 29.12.2021

Caracteristici



Datele cerute

Debit
Inaltime de pompare
Fluidul vehiculat
Temperatura fluidului pompat
Densitate
Viscozitate cinematica

Apa 100 %
20,00 °C
998,30 kg/m³
1,00 mm²/s

Date hidraulice (punct de lucru)

Debit
Inaltime de pompare
Putere absorbita P1

Date produs

Pompă standard de înaltă eficiență cu rotor umed
Atmos PICO 30/1-8
Mod de functionare
Presiunea max. de lucru
Temperatura fluidului pompat
Max. temperatura ambianta
Înălțime minimă de intrare la

dp-v
10 bar
-10 °C ... +95 °C
40 °C
50 / 95 / 110°C

Date motor

Tip constructiv motor
Indice de eficiență energetică (EEI)
Alimentare electrică
Toleranță admisibilă tensiune
Număr max. de turații
Putere absorbita P1
Consum de curent
Grad de protecție
Clasă de izolație
Protecția motorului
Compatibilitate electromagnetica
Emitted interference
Interference resistance
Conectori cabluri

Motor EC
1~ 230 V / 50 Hz
+/-10 %
0,08 kW
0,7 A
IPX2D
F
integrat
EN 61800-3
EN 61000-6-3
EN 61000-6-2

Cote racord

Racord conductă la aspirație
Racord conductă pe refulare
Lungime constructivă

G 2, PN 10
G 2, PN 10
180 mm

Materiale

Carcasă pompă
Rotor hidraulic
Arbore
Depozit material

EN-GJL-200
PP-GF40
1.4122
Carbon, impregnat cu metal

Informații privind comanda

Greutate aprox.
Nr. articol

2 kg
4232697