

**Client**
**Date tehnice**
**Pompă standard de înaltă eficiență cu rotor umed  
Atmos PICO 25/1-6**

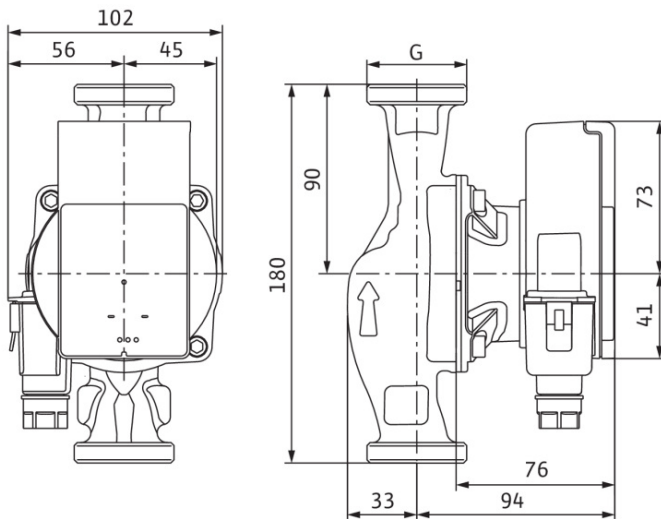
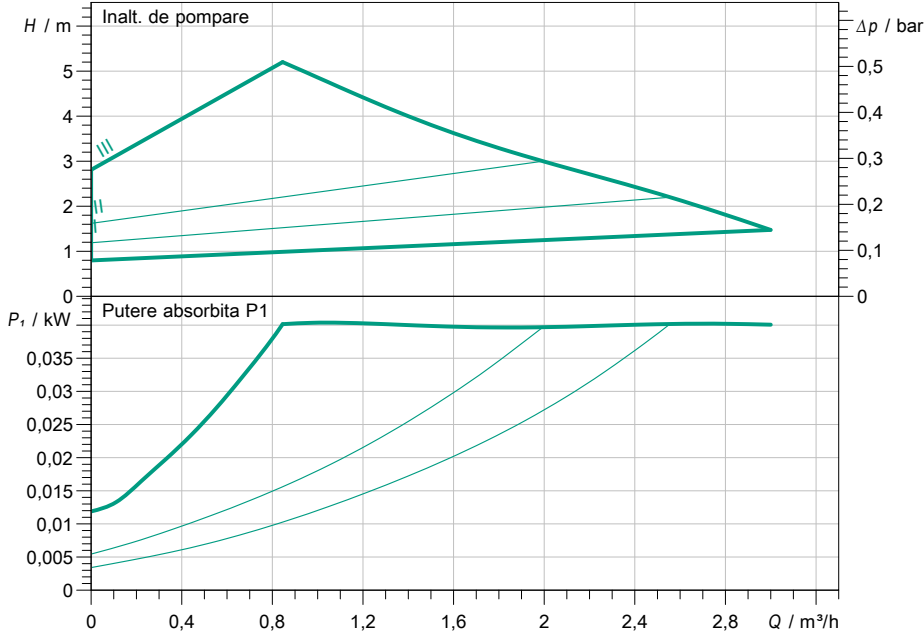
Denumirea proiectului Proiect redenumit 2021-12-29 13:24:02.334

Nr. proiect

Loc de montaj

Nr. pozitie client

Data 29.12.2021

**Caracteristici**

**Datele cerute**

Debit

Înaltime de pompare

Fluidul vehiculat

Temperatura fluidului pompat

Densitate

Viscositate cinematica

 Apa 100 %  
20,00 °C  
998,30 kg/m<sup>3</sup>  
1,00 mm<sup>2</sup>/s

**Date hidraulice (punct de lucru)**

Debit

Înaltime de pompare

Putere absorbita P1

**Date produs**

Pompă standard de înaltă eficiență cu rotor umed

Atmos PICO 25/1-6

Mod de functionare

Presiunea max. de lucru

Temperatura fluidului pompat

Max. temperatura ambianta

Înălțime minimă de intrare la

50 / 95 / 110°C

 dp-v  
10 bar  
-10 °C ... +95 °C  
40 °C  
/ /

**Date motor**

Tip constructiv motor

Indice de eficiență energetică (EEI)

Alimentare electrică

Toleranță admisibilă tensiune

Număr max. de turații

Putere absorbita P1

Consum de curent

Grad de protecție

Clasă de izolație

Protecția motorului

Compatibilitate electromagnetica

Emitted interference

Interference resistance

Conectori cabluri

 Motor EC  
+10 %  
1~ 230 V / 50 Hz  
+/-10 %  
0,04 kW  
0,44 A  
IPX2D  
F  
integrat  
EN 61800-3  
EN 61000-6-3  
EN 61000-6-2

**Cote racord**

Racord conductă la aspirație

Racord conductă pe refulare

Lungime constructivă

 G 1½, PN 10  
G 1½, PN 10  
180 mm

**Materiale**

Carcasă pompă

Rotor hidraulic

Arbore

Depozit material

 EN-GJL-200  
PP-GF40  
1.4122  
Carbon, impregnat cu metal

**Informații privind comanda**

Greutate aprox.

Nr. articol

 1,8 kg  
4232694