

**Client**

**Date tehnice**

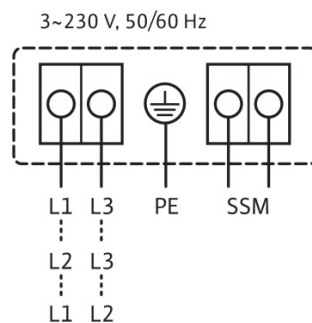
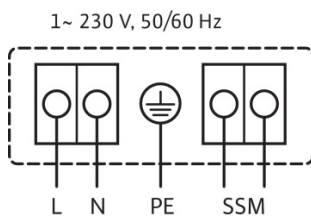
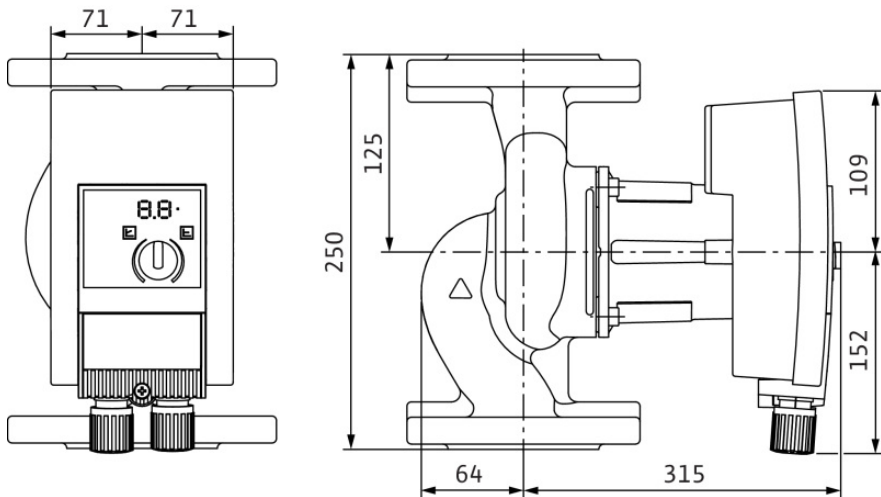
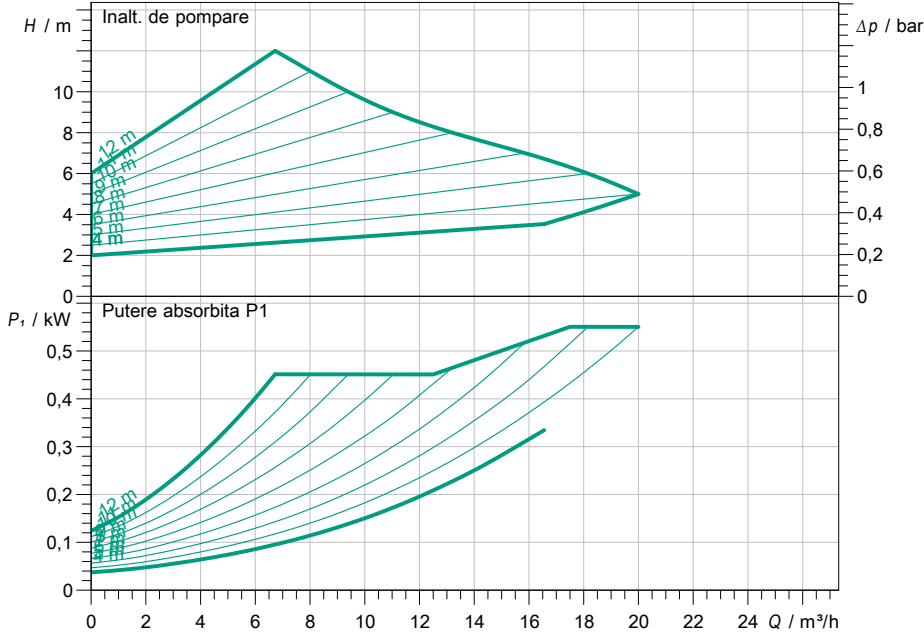
**Pompă standard de înaltă eficiență cu rotor umed Yonos MAXO 40/0,5-12 PN6/10**

Denumirea proiectului    Proiect redenumit 2021-12-28 13:22:47.208

Nr. proiect  
Loc de montaj  
Nr. pozitie client

Data    28.12.2021

**Caracteristici**



**Datele cerute**

Debit	
Înălțime de pompare	
Fluidul vehiculat	Apa 100 %
Temperatura fluidului pompat	20,00 °C
Densitate	998,30 kg/m³
Viscozitate cinematica	1,00 mm²/s

**Date hidraulice (punct de lucru)**

Debit	
Înălțime de pompare	
Putere absorbita P1	

**Date produs**

Pompă standard de înaltă eficiență cu rotor umed Yonos MAXO 40/0,5-12 PN6/10	
Mod de functionare	dp-v
Presiunea max. de lucru	10 bar
Temperatura fluidului pompat	-20 °C ... +110 °C
Max. temperatura ambianta	40 °C
Înălțime minimă de intrare la	50 / 95 / 110°C
	5 / 12 / 18

**Date motor**

Tip constructiv motor	Motor EC
Indice de eficiență energetică (EEI)	
Alimentare electrică	1~ 230 V / 50 Hz
Toleranță admisibilă tensiune	+/-10 %
Număr max. de turații	
Putere absorbita P1	0,55 kW
Consum de curent	2,4 A
Grad de protecție	IPX4D
Clasă de izolație	F
Protecția motorului	Protecție internă împotriva
Compatibilitate electromagnetica	
Emitted interference	EN 61800-3;2004+A1;20
Interference resistance	EN 61800-3;2004+A1;20
Conectori cabluri	

**Cote racord**

Racord conductă la aspirație	DN 40, PN 6/10
Racord conductă pe refulare	DN 40, PN 6/10
Lungime constructivă	250 mm

**Materiale**

Carcasă pompă	5.1301/EN-GJL-250
Rotor hidraulic	PPS-GF40
Arbore	1.4028
Depozit material	Cărbune grafitat

**Informații privind comanda**

Greutate aprox.	13 kg
Nr. articol	2120647