

Client

Date tehnice

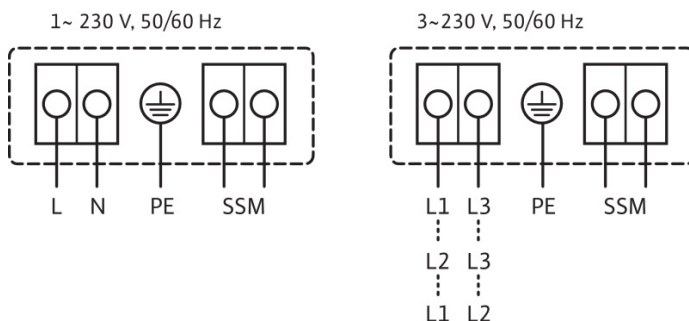
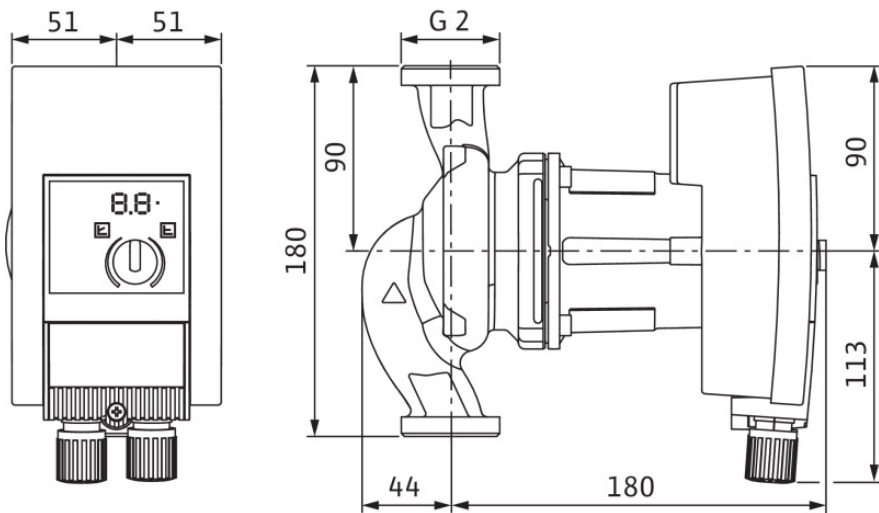
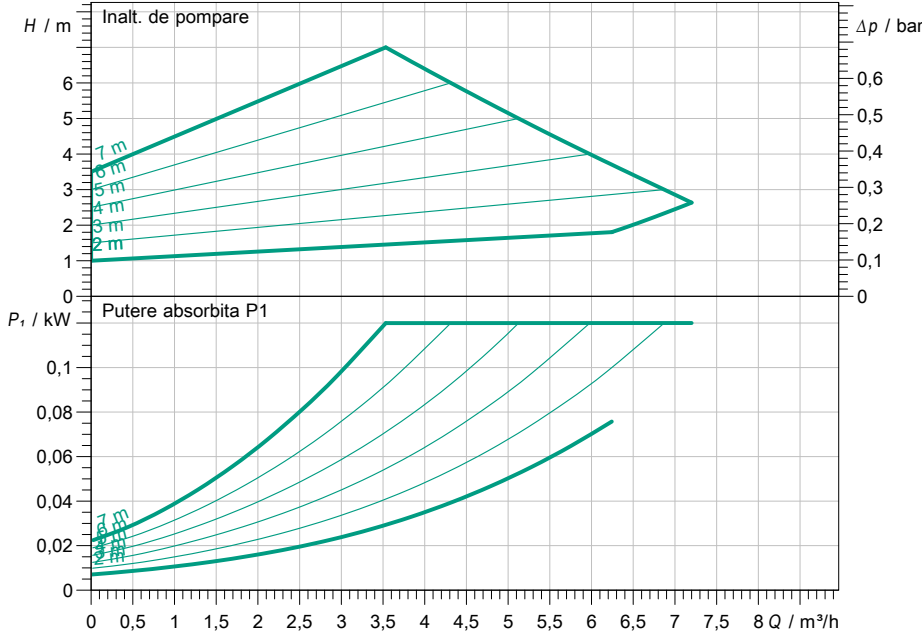
**Pompă standard de înaltă eficiență cu rotor umed
Yonos MAXO 30/0,5-7 PN10**

Denumirea proiectului Proiect redenumit 2021-12-28 13:22:47.208

Nr. proiect
Loc de montaj
Nr. pozitie client

Data 28.12.2021

Caracteristici



Datele cerute

Debit
Înaltime de pompare
Fluidul vehiculat Apa 100 %
Temperatura fluidului pompat 20,00 °C
Densitate 998,30 kg/m³
Viscozitate cinematica 1,00 mm²/s

Date hidraulice (punct de lucru)

Debit
Înaltime de pompare
Putere absorbita P1

Date produs

Pompă standard de înaltă eficiență cu rotor umed
Yonos MAXO 30/0,5-7 PN10
Mod de functionare dp-v
Presiunea max. de lucru 10 bar
Temperatura fluidului pompat -20 °C ... +110 °C
Max. temperatura ambianta 40 °C
Înălțime minimă de intrare la
50 / 95 / 110°C 3 / 10 / 16

Date motor

Tip constructiv motor Motor EC
Indice de eficiență energetică (EEI)
Alimentare electrică 1~ 230 V / 50 Hz
Toleranță admisibilă tensiune +-10 %
Număr max. de turații
Putere absorbita P1 0,12 kW
Consum de curent 1 A
Grad de protecție IPX4D
Clasă de izolație F
Protecția motorului Protecție internă împotriva
Compatibilitate electromagnetica
Emitted interference EN 61800-3;2004+A1;20
Interference resistance EN 61800-3;2004+A1;20
Conectori cabluri

Cote racord

Racord conductă la aspirație G 2, PN 10
Racord conductă pe refulare G 2, PN 10
Lungime constructivă 180 mm

Materiale

Carcasă pompă EN-GJL-200
Rotor hidraulic PPE/PS-GF30
Arbore 1.4122
Depozit material Cărbune grafitat

Informații privind comanda

Greutate aprox. 4,6 kg
Nr. articol 2120642