

Client

Date tehnice

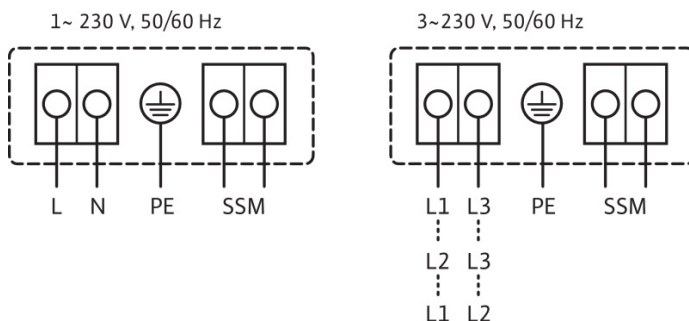
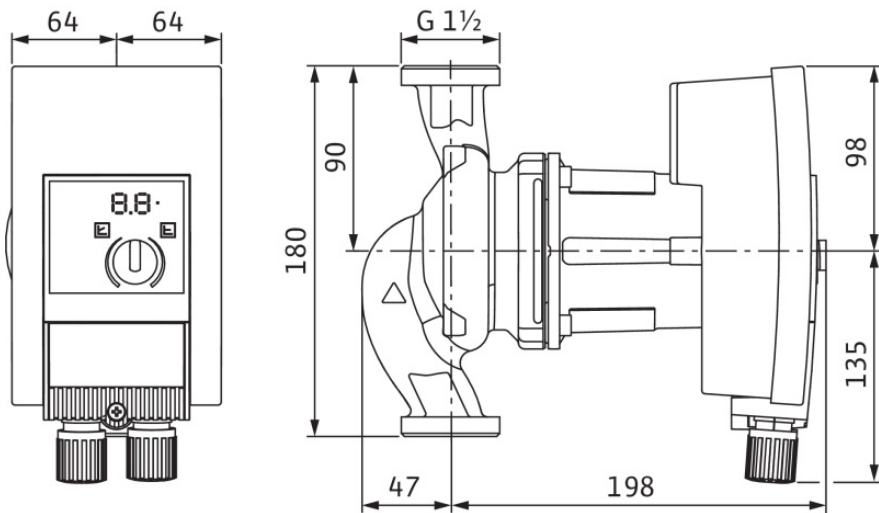
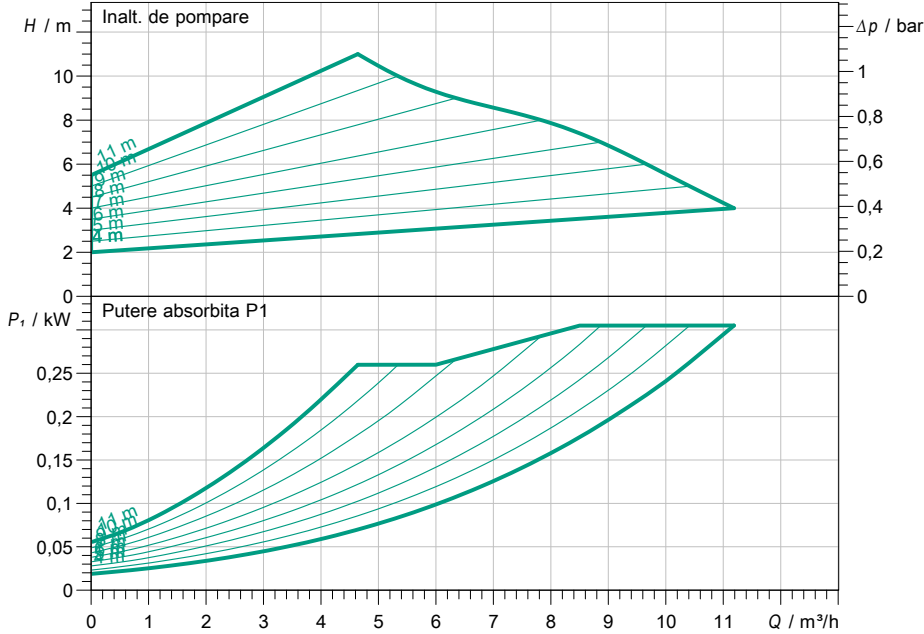
**Pompă standard de înaltă eficiență cu rotor umed
Yonos MAXO 25/0,5-12 PN10**

Denumirea proiectului Proiect redenumit 2021-12-28 13:22:47.208

Nr. proiect
Loc de montaj
Nr. pozitie client

Data 28.12.2021

Caracteristici



Datele cerute

Debit
Înălțime de pompare
Fluidul vehiculat
Temperatura fluidului pompat
Densitate
Viscozitate cinematică

Apa 100 %
20,00 °C
998,30 kg/m³
1,00 mm²/s

Date hidraulice (punct de lucru)

Debit
Înălțime de pompare
Putere absorbită P1

Date produs

Pompă standard de înaltă eficiență cu rotor umed
Yonos MAXO 25/0,5-12 PN10
Mod de funcționare
Presiunea max. de lucru
Temperatura fluidului pompat
Max. temperatura ambiantă
Înălțime minimă de intrare la

dp-v
10 bar
-20 °C ... +110 °C
40 °C
3 / 10 / 16

Date motor

Tip constructiv motor
Indice de eficiență energetică (EEI)
Alimentare electrică
Toleranță admisibilă tensiune
Număr max. de turații
Putere absorbită P1
Consum de curent
Grad de protecție
Clasă de izolație
Protecția motorului
Compatibilitate electromagnetice
Emitted interference
Interference resistance
Conectori cabluri

Motor EC
+10 %
0,31 kW
1,33 A
IPX4D
F
Protecție internă împotriva
EN 61800-3;2004+A1;20
EN 61800-3;2004+A1;20

Cote racord

Racord conductă la aspirație
Racord conductă pe refulare
Lungime constructivă

G 1 1/2, PN 10
G 1 1/2, PN 10
180 mm

Materiale

Carcasă pompă
Rotor hidraulic
Arbore
Depozit material

EN-GJL-200
PPE/PS-GF30
1.4122
Cărbune grafitat

Informații privind comanda

Greutate aprox.
Nr. articol

5,3 kg
2120641