

CAZAN CU FUNCȚIONARE PE COMBUSTIBIL SOLID

MULTIPLIX MCL

MANUAL DE SERVICE ȘI INSTALARE



VERSIUNE: 2.2
UPDATE: 30.06.2016

CUPRINS

Error! Bookmark not defined..INFORMAȚII

GENERALE

3		
1.1.	Utilizarea echipamentului	3
1.2.	Măsuri de siguranță	3
1.3.	Etichetă	3
1.4.	Cartea tehnică	3
2.	CARACTERISTICI TEHNICE ȘI DIMENSIUNI	4
2.1.	Caracteristici tehnice	4
2.2.	Principiul de funcționare	4
2.3.	Dimensiuni	5
2.4.	Combustibilul.....	6
3.	MONTAJUL CAZANULUI	8
3.1.	Transportul și livrarea	8
3.2.	Camera cazanului.....	8
3.2.1.	Cerințe generale	8
3.2.2.	Dimensiunile camerei cazanului	9
3.3.	Instrucțiuni de montaj	Error! Bookmark not defined.
3.3.1.	Ventilatorul	Error! Bookmark not defined.
3.3.2.	Panoul de comandă	Error! Bookmark not defined.
3.4.	Coșul de fum	10
4.	INSTALAREA.....	11
4.1.	Conexiunile hidraulice	11
4.2.	Elemente de siguranță	Error! Bookmark not defined.
4.3.	Serpentina de protecție.....	12
4.4.	Temperatura apei pe retur.....	Error! Bookmark not defined.
4.5.	Umplerea instalației.....	Error! Bookmark not defined.
4.6.	Conexiunile hidraulice	13
4.6.1.	Instalație cu vas de expansiune deschis	13
4.6.2.	Instalație cu vas de expansiune închis	14
5.	CONEXIUNI ELECTRICE	15
5.1.	Instrucțiuni generale.....	15
5.2.	Funcțiile panoului de comandă	Error! Bookmark not defined.
5.3.	Schema electrica.....	Error! Bookmark not defined.
6.	PORNIREA CAZANULUI.....	Error! Bookmark not defined.
6.1.	Verificarea inițială	Error! Bookmark not defined.
6.2.	Pornirea	21
6.3.	Verificări după prima pornire	Error! Bookmark not defined.
6.4.	Încărcarea cu combustibil.....	22
6.5.	Optimizarea arderii.....	Error! Bookmark not defined.
6.6.	Reglajul clapetei de tiraj.....	24
7.	SERVICE ȘI MENTENANȚĂ	25
7.1.	Curățarea cazanului.....	25
7.2.	Curățarea cutiei de fum	26
7.3.	Intervale de mentenanță.....	26
7.3.1.	Mentenanță zilnică	Error! Bookmark not defined.
7.3.2.	Mentenanță săptămânală	26
7.3.3.	Mentenanță lunară	26
7.4.	Proceduri de baza pentru service.....	Error! Bookmark not defined.
7.4.1.	Service după supraîncălzire	26
7.5.	Mentenanță după o oprire îndelungată	Error! Bookmark not defined.
8.	DEPANAREA	27

1. INFORMAȚII GENERALE

1.1. Utilizarea echipamentului

Înainte folosirii acestui echipament citiți cu atenție și asigurați-vă că ați înțeles instrucțiunile de utilizare din acest manual.

Instalarea și utilizarea acestui echipament se vor face conform instrucțiunilor din acest manual și în funcție de normele de siguranță naționale în vigoare.

Aparatul este conceput pentru utilizarea în sisteme pompate de încălzire centrală cu apă caldă. Orice altă utilizare este considerată necorespunzătoare și este interzisă. THERMOSTAHL nu își asumă responsabilitatea pentru pagube sau accidente cauzate de utilizarea necorespunzătoare. În astfel de situații, responsabilitatea revine utilizatorului.

Pentru a asigura funcționarea eficientă a echipamentului, se recomandă efectuarea unui service anual de către un tehnician calificat.

1.2. Măsuri de siguranță

Toate procedurile de instalare și întreținere trebuie efectuate de către personal calificat și autorizat, în conformitate cu indicațiile din acest manual și reglementările naționale în vigoare. Orice nerespectare de instalare corectă a acestui aparat ar putea cauza pagube sau victime!

Nu faceți modificări la părțile echipamentului dacă nu ați contactat producătorul sau un contractor de service autorizat.

Se vor folosi numai piese și componente originale pentru o funcționare corectă și sigură.

Asigurați procedurile de curățare și mentenanță conform intervalelor menționate în manualul de service și mentenanță. Nerespectarea acestor proceduri poate duce la o funcționare defectuoasă a echipamentului.

Cazanul este conceput să funcționeze cu combustibilii indicați în paragraful corespunzător. Utilizarea oricărui alt tip de combustibil este interzisă. Nu folosiți substanțe explozive sau inflamabile în cazan! Nu depozitați astfel de substanțe în interiorul camerei cazanului.

Presiunea de lucru variază în funcție de model. Asigurați-vă că presiunea rămâne permanent sub limita indicată. **Lucrul la presiune mai mare decât cea indicată în acest manual este strict interzisă și periculoasă!**

1.3. Etichetă

Eticheta echipamentului este plasată pe jacheta laterală, în exterior. Asigurați-vă că aceasta este poziționată corect și ușor de citit.

Pe etichetă este indicat numărul de serie și anul de fabricație al cazanului.

1.4. Cartea tehnică

Acest document este o parte integrantă și indispensabilă a produsului și trebuie păstrată în stare bună de către utilizator. Păstrați-o într-un loc sigur pentru consultări ulterioare.

Dacă echipamentul este vândut sau transferat, acest manual trebuie să însoțească întotdeauna echipamentul fiind predat noului utilizator.

2. CARACTERISTICI TEHNICE ȘI DIMENSIUNI

2.1. Caracteristici tehnice

Cazanul MULTIPLEX MCL este un cazan pe combustibil solid, cu schimbător de căldură cilindric și țevi de fum.

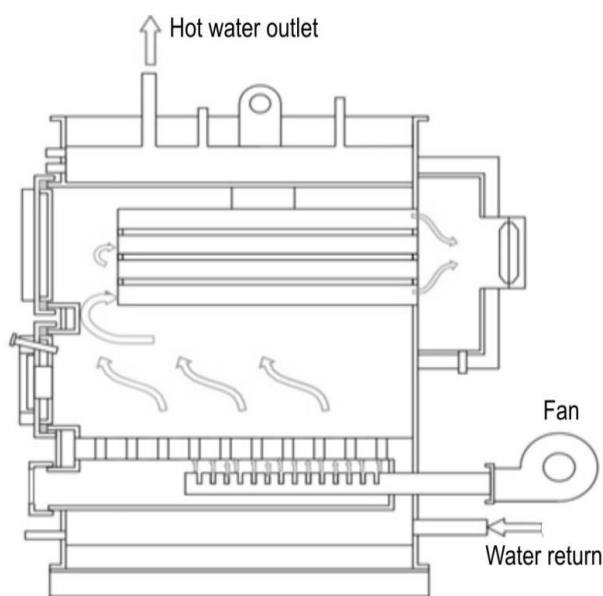
Corpul cazanului este fabricat din oțel laminat la rece St 37.2 STAS 500/2-80 ~ S235 JR EN 10025/90, conform DIN 17100. Cazanul este proiectat astfel încât toate părțile sale intră în contact cu gazele de ardere și cu flacăra. Părțile corpului sunt asamblate prin sudură. Sudurile sunt efectuate în conformitate cu standardele 288-1 și 288-3, conform DIN 50120, 50121 la 50145, SR EN 1011.1/2001, prin sudare cu arc electric (MIG-MAG).

DESCRIEREA COMPONENTELOR

- Corp de cazan din oțel cu schimbător de căldură cilindric.
- Cutie de fum detașabilă cu ușiță de vizitare și curățare.
- Ușă superioară pentru inspecția și curățarea schimbătorului.
- Ușă centrală pentru încărcarea și aprinderea combustibilului, dotată cu flanșă de inspecție, care poate fi utilizată ulterior și ca flanșă pentru montarea unui arzător.
- Ușă inferioară pentru inspecție și înlăturarea cenușii.
- Cenușar poziționat în partea inferioară a camerei de ardere.
- Ventilator poziționat în partea din spate a cazanului.
- Distribuitor de aer poziționat sub grătare pentru distribuția oxigenului în camera de ardere.
- Izolație de 80 mm fixate pe corpul cazanului.
- Jachete vopsite electrostatic.
- Panou de comandă.
- Serpentină de protecție (opțional).

2.2. Principiu de funcționare

Principiul de funcționare al cazanului MULTIPLEX MCL se bazează pe evacuarea gazelor de ardere prin tiraj natural. Combustibilul este poziționat pe grătar, combustia are loc în camera de ardere. În timpul procesului de ardere, flacăra vine în contact cu pereții laterali ai camerei de ardere înconjurați de apă. Camera de ardere are volum mare, cu scopul de a utiliza combustibili de dimensiuni mari având astfel și o autonomie mare.



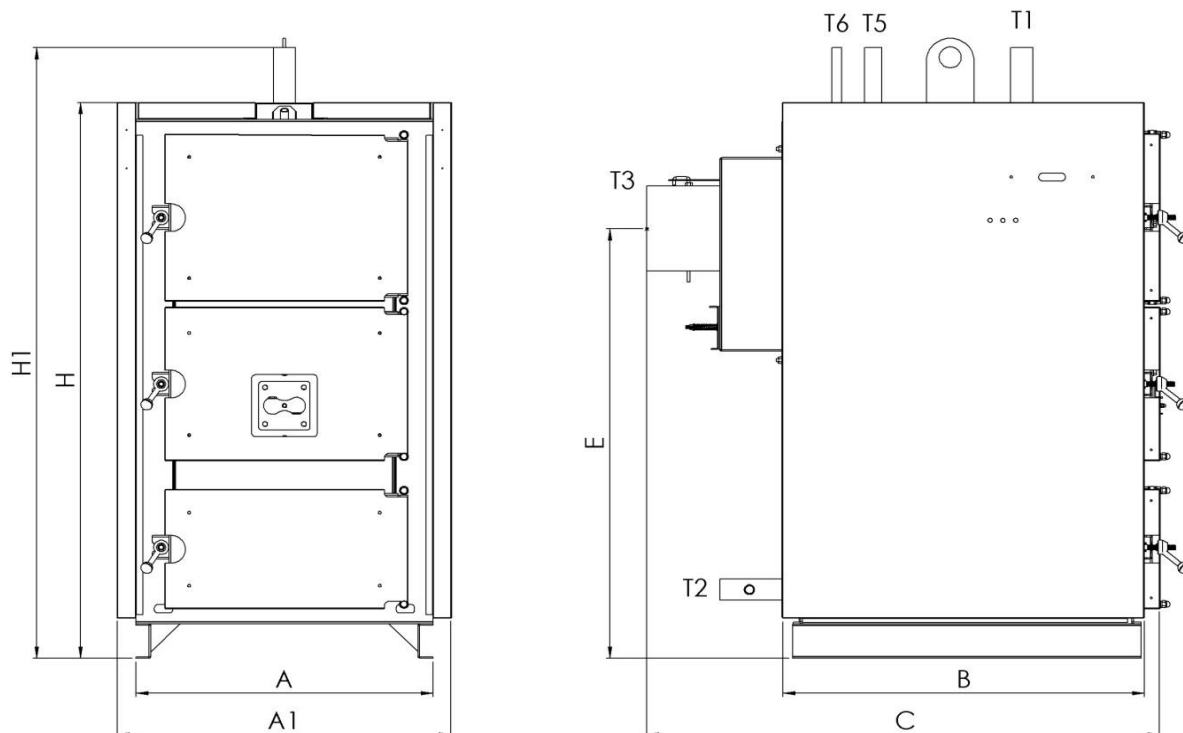
Aerul pentru combustie este asigurat de ventilator și este direcționat prin distribuitorul de aer poziționat sub grătarul de combustibil. Arderea este controlată prin volumul variabil de aer introdus de ventilator.

Gazele de ardere sunt ghidate prin schimbătorul de căldură către cutia de fum, apoi evacuate prin coșul de fum. Cutia de fum este echipată cu ușă de inspecție și curățare, care are și rol de protecție a cazanului în cazul unei explozii a gazelor de ardere.

Ușile sunt prevăzute cu cordon termoizolant ce asigură închiderea etanșă. Ușile se închid cu mâner înșurubat care trebuie strâns în timpul funcționării cazanului. Flanșă de pe ușa din mijloc are o clemă rotativă, pentru reglarea aerului secundar și inspecția flăcării. Dacă este necesar, această flanșă poate fi eliminată și poate fi amplasat un arzător.

Fig 1. Funcționare cazan

2.3. Dimensiuni



DIMENSIUNI

Tip	Ușă alimentare	A	A1	B	H	H1	E	C	T3	T1-T2	T5	T6
	mm	mm							inch	inch		
MCL 70	600x360	910	810	860	1600	1720	1240	1280	245	2	1¼	¾
MCL 80	600x360	910	810	980	1600	1720	1240	1380	245	2	1¼	¾
MCL 90	600x360	910	810	1100	1600	1720	1240	1480	245	2	1¼	¾
MCL 100	600x360	910	810	1200	1600	1720	1240	1580	295	2½	1¼	¾
MCL 120	600x360	910	810	1330	1600	1720	1240	1680	295	2½	1½	¾
MCL 150	600x360	910	810	1830	1600	1720	1240	2000	295	2½	1½	¾
MCL 180	600x360	910	810	1830	1600	1720	1240	2300	295	2½	1½	¾
MCL 200	500x810	1100	1000	1350	2000	2160	1500	1950	345	3	2	2x¾
MCL 250	500x810	1100	1000	1600	2000	2160	1500	2200	345	3	2	2x¾
MCL 300	500x810	1100	1000	1850	2000	2160	1500	2450	395	DN 100	2	2x¾
MCL 400	500x810	1100	1000	2100	2000	2160	1500	2650	395	DN 100	2	2x¾
MCL 500	1230x520	1540	1440	1600	2400	2650	1750	2300	445	DN 100	2½	2x¾
MCL 600	1230x520	1540	1440	1800	2400	2650	1750	2570	445	DN 125	2½	2x¾
MCL 700	1230x520	1540	1440	2150	2400	2650	1750	2820	495	DN 125	2½	2x¾
MCL 800	1230x520	1540	1440	2400	2400	2650	1750	3070	495	DN 150	3	2x¾
MCL 900	1230x520	1640	1540	2600	2870	2650	1750	3350	495	DN 150	3	2x¾

CARACTERISTICI TEHNICE ȘI DIMENSIUNI

DATE TEHNICE

TIP CAZAN	Putere nominală UTILA*		P _{max}	Lungime cameră de ardere	Consum lemn	Lungime max. lemn	Volum cameră de ardere	Greutate
	kcal/h	kW						
MCL 70	70.000	81	3	700	25-28	650	0,300	630
MCL 80	80.000	93	3	820	28-32	750	0,325	675
MCL 90	90.000	104	3	920	32-36	850	0,342	740
MCL 100	100.000	116	3	1080	36-42	950	0,362	800
MCL 120	120.000	139	3	1200	43-48	1000	0,400	880
MCL 150	150.000	174	3	1450	54-60	1250	0,475	990
MCL 180	170.000	208	3	1650	64-70	1450	0,574	1220
MCL 200	200.000	232	3	1000	72-80	900	0,625	1420
MCL 250	250.000	291	3	1100	89-104	1000	0,787	1600
MCL 300	300.000	349	3	1200	107-115	1100	0,937	2130
MCL 400	400.000	465	3	1700	125-140	1600	1,327	2200
MCL 500	500.000	581	3	1400	143-165	1300	1,800	3000
MCL 600	600.000	698	3	1600	178-205	1500	2,080	3400
MCL 700	700.000	814	3	1800	215-230	1700	2,350	4000
MCL 800	800.000	928	3	2000	240-275	1900	2,889	4800
MCL 900	900.000	1.044	3	2200	250-285	2100	3,178	5500

*Puterea nominală utilă se obține din lemn de calitate superioară cu umiditate de 15%.

2.4. Combustibil

Seria MULTIPLEX MCL este concepută pentru utilizarea de combustibil solid, de natură bio sau fosil. Pot fi utilizate diferite tipuri de lemn, reziduuri solide de natură organică care provin de la copaci sau plante agricole, brichete din lemn de diverse tipuri. Cărbunile sau alți combustibili fosili similari sunt permisiți, dar numai în combinație cu lemn în proporție de 20%. Dacă doriți să utilizați exclusiv cărbune, vă rugăm să contactați producătorul.

Lemnul de bună calitate este cel de stejar, frasin, fag, arțar, măslin sau pomi fructiferi, cu excepția cireșului. Lemnul de calitate medie este cel de castan și mesteacăn. Lemnul de calitate inferioară este cel de plop și salcie.

Combustibil		Putere calorică	
		kWh/kg	kcal/kg
Stejar		4,2	3.600
Fag		4,0	3.450
Mesteacăn		4,3	3.700
Plop		4,1	3.500
Pin		4,4	3.800
Molid, brad		4,5	3.900
Brichete din lemn		4,0 – 4,9	3.600 – 4.200
Cărbune	Antracit	5,6 – 6,5	4.800 – 5.600
	Cărbune brun huiolos	4,5 – 6,4	3.900 – 5.500
	Cărbune brun	2,7 – 4,2	2.300 – 3.600
	Lignit	1,6 – 3,8	1.400 – 3.300

Tab1. Putere calorică pentru diferiți combustibili

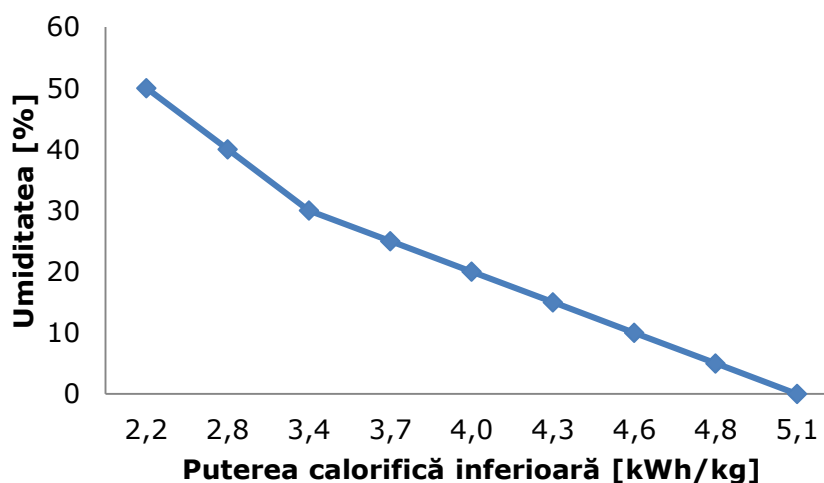
CARACTERISTICI TEHNICE ȘI DIMENSIUNI

Fiecare tip de lemn conține o cantitate semnificativă de umiditate, care afectează comportamentul de ardere și valoarea energetică. Puterea cazanului, eficiența și autonomia se vor diminua în mod semnificativ odată cu creșterea umidității. Datele nominale prezentate în acest manual sunt calculate pentru un conținut de umiditate de 15%.

Pentru o funcționare corectă și eficientă precum și o durată de viață lungă, este recomandată utilizarea lemnului uscat, cu umiditate de 15%. Practic, acest lucru înseamnă că lemnul trebuie să stea la uscat cel puțin 1 an. Nivelul maxim de umiditate admis este 25%.

Din cele de mai sus reiese că lemnul este un combustibil extrem de eterogen, datorită esențelor diferite, conținutului diferit de umiditate, formei și dimensiunilor. Acesta este motivul pentru care comportamentul de ardere al lemnului variază în timp, iar datele pentru consumul de combustibil sau pentru autonomie sunt foarte greu de calculat.

Puterea calorică în raport cu umiditatea



Este interzisă utilizarea lemnului stratificat sau tratat chimic.



Este interzisă utilizarea explozibililor, materialelor inflamabile, deșeurilor plastic, reziduurilor domestic, etc.

Cazanul este prevăzut cu o flanșă pentru montarea unui arzător cu motorină sau gaz ca și metodă alternativă. Cu toate acestea, această opțiune este o alternativă de urgență și nu este recomandată pentru funcționare permanentă. Eficiența cazanului scade în astfel de situații.

În cazul în care a fost montat un arzător, scoateți-l înainte de a utiliza din nou combustibil solid.



Este interzisă alimentarea manuală cu combustibil solid simultan cu funcționarea unui arzător!

3. MONTAJ CAZAN

3.1. Transport și livrare

Cazanul se livrează pe palet de lemn, fixat cu plăci metalice. Îndepărtați-le cu atenție prin îndepărtarea șuruburilor de prindere.

Încărcarea și descărcarea cazanului se face cu motostivuitoare, macara sau alt echipament de ridicare. Un cârlig special este sudat de partea superioară a cazanului pentru ridicare.



Cazanul este greu, nu încercați să îl ridicați cu mâinile sau cu echipamente improvizate. Manipulați cu mare atenție. Pericol de accidentare!

Îndepărtați ambalajul cu grijă. **După despachetare, nu lăsați ambalajul la îndemâna copiilor deoarece poate fi periculos.** Asigurați-vă că produsul este intact și fără lovituri. În cazul în care prezintă lovituri, informați furnizorul.

Cazanul MULTIPLEX MCL este livrat cu următoarele accesorii montate:

- Corpul cazanului;
- Termoizolație fixată cu benzi de plastic;
- Jachete metalice;
- Turbionatori în țevile schimbătorului de căldură;
- Panou de comandă cu conectorii electrici;
- Ventilator.

Următoarele accesorii sunt situate în interiorul cazanului. Scoateți-le cu grijă după deschiderea ușii din mijloc:

- Scule de curățat.

În dosarul cu documente veți găsi:

- Manualul tehnic;
- Garanția;
- Declarația de conformitate.

3.2. Cameră cazan

3.2.1. Cerințe generale

Cazanul trebuie instalat într-o cameră special creată în acest scop. Această cameră trebuie să asigure acces ușor pentru transportul combustibilului; alimentarea cu oxigen și evacuarea gazelor arse. Ușa incintei trebuie să fie metalică, să se deschidă spre exterior și să aibă lățime de cel puțin 0,9m.



Este interzisă instalarea cazanului în camere cu umezeală, praf, recipienți sau treceri cu gaze periculoase.

Pentru funcționarea corectă a cazanului, este necesar ca incinta unde este amplasat să asigure aerul pentru ardere și să permită ventilarea naturală. Se recomandă ca două ferestre diferite să fie folosite în acest scop, poziționate pe pereți opuși și în diagonală pentru a asigura o bună circulație a aerului. Suprafața totală a ferestrelor trebuie să fie de cel puțin 1/12 din suprafața camerei. Ventilație forțată este interzisă în camera cazanului.

Camera cazanului trebuie să fie prevăzută cu canal de scurgere. Toate dispozitivele de siguranță trebuie să fie conectate la acest canal.

INSTALAREA

În camera cazanului este obligatorie existența unui sistem de stingere incendiu, conform normelor în vigoare. În cazul în care clădirea are sistem de alarmă la incendiu, deasupra cazanului se va monta un detector de fum.

Depozitarea combustibilului este interzisă în sala cazanelor. Dacă totuși depozitarea se face în aceeași incintă, între cazan și combustibil trebuie să existe un perete neinflamabil situat la o distanță corespunzătoare față de cazan.

3.2.2. Dimensiuni cameră cazan

Amplasarea se face pe postament în plan orizontal, cu rezistență mecanică adecvată pentru a susține greutatea cazanului. Cazanul trebuie poziționat în cameră în așa fel încât să fie ușor accesibil din toate părțile. Se recomandă următoarele dimensiuni (vezi Fig 2)

Distanță față de zidul din față (N):

Pentru cazane cu o putere mai mica de 100 kW – minim 1,5m;
Pentru cazane cu o putere mai mare de 100 kW – minim 2m.

Distanță față de zidul din spate (L):

O distanță adecvată pentru facilitarea mentenanței - minim 0,6m.

Distanță față de zidurile laterale (M):

Pentru cazane cu o putere mai mica de 300 kW – minim 0,6m;
Pentru cazane cu o putere mai mare de 300 kW – minim 1m.

Înălțime cameră cazan (H):

Pentru cazane cu o putere mai mica de 70 kW – minim 2m;
Pentru cazane cu o putere cuprinsă între 70 și 230 kW – minim 2,4m;
Pentru cazane cu o putere cuprinsă între 230 și 400 kW – minim 3m;
Pentru cazane cu o putere mai mare de 400 kW – minim 3,5m.

Distanța dintre două cazane (P) minim 1m.

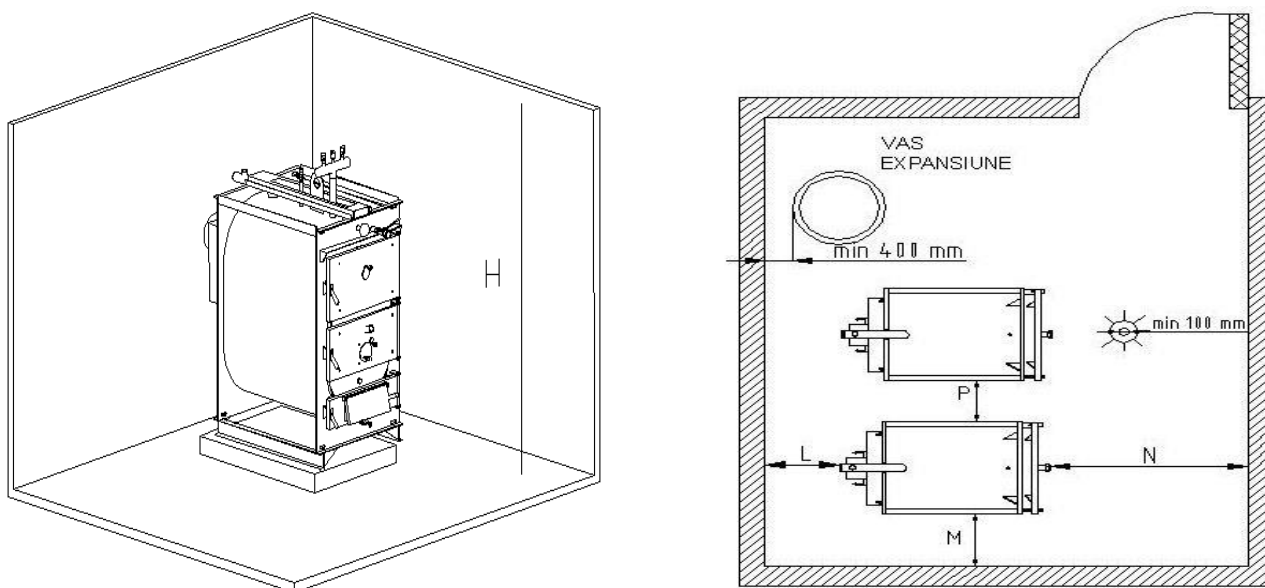


Fig 2. Dimensiune cameră cazan

3.3. Coș de fum

Coșul de fum trebuie să asigure tiraj suficient, să fie etanș și să protejeze împotriva condensării.

⚠️ Alegerea și instalarea unui coș de fum adecvat este importantă pentru buna funcționarea a cazanului!

Coșul de fum trebuie poziționat (dacă este posibil) în interiorul clădirii, montat vertical, fără schimbări de direcție. Secțiunea transversală a coșului de fum poate fi rotundă sau dreptunghiulară. Când coșul este instalat în exterior, acesta trebuie să fie izolat.

Partea orizontală care leagă coșul de fum al cazanului cu coșul de fum vertical trebuie să aibă lungimea de maxim 2m. În cazul în care această distanță este mai mare, se recomandă să aibă o înclinație ascendentă de 15-30° spre tavan. Conexiunea cu coșul de fum al cazanului trebuie să fie etanșă.

Coșul de fum trebuie să fie echipat cu o ușă de curățare la baza acestuia. De asemenea, ușile de curățare se recomandă și în cazul în care există schimbări de direcție pe tronsonul coșului de fum. În acele zone se poate acumula cenușa. Se recomandă curățarea tactică (la fiecare 3 luni) pentru funcționarea eficientă a cazanului.

În partea superioară a coșului trebuie montat un element terminal, cu rol de protecție împotriva efectelor meteorologice și a obiectelor străine. În zonele cu vânturi puternice, se recomandă un terminal special "anti-downdraught".

Înălțimea coșului trebuie să depășească linia acoperisului cu cel puțin 1m. Dacă există alte obstacole amplasate pe acoperiș, înălțimea coșului de fum trebuie să le depășească cu cel puțin 1m. Dacă există mai multe coșuri de fum, distanța minimă recomandată între ele este 0,3m.

Fiecare cazan trebuie conectat la un coș de fum independent. Nu se recomandă conectarea mai multor cazane la același coș de fum.

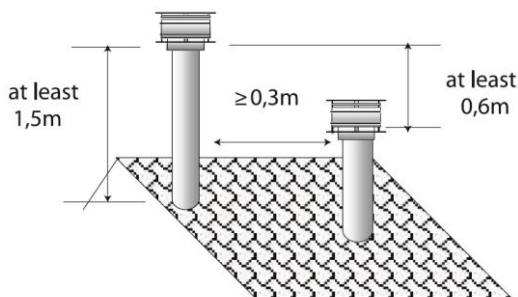


Fig 3. Distanța între coșurile de fum

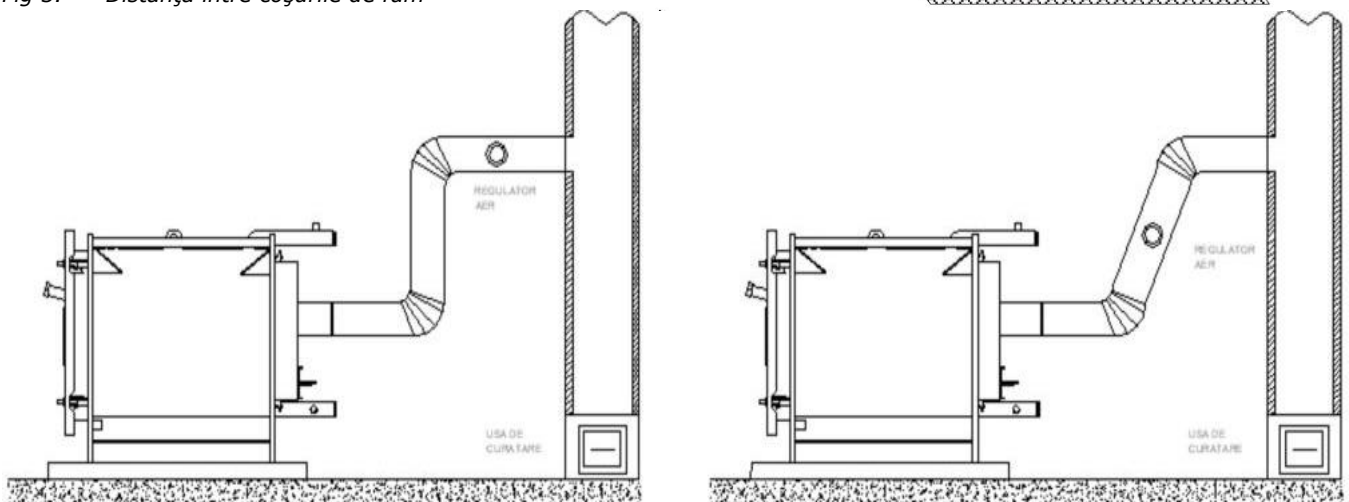
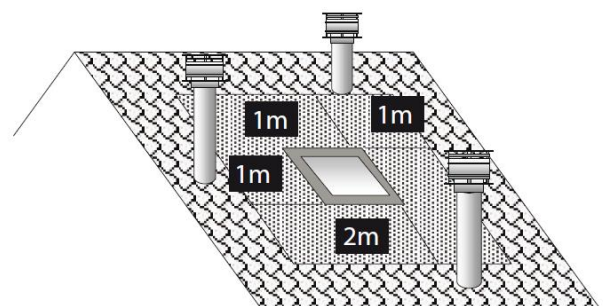


Fig 4. Conexiune cazan cu coșul de fum

4. INSTALARE

4.1. Conexiuni hidraulice

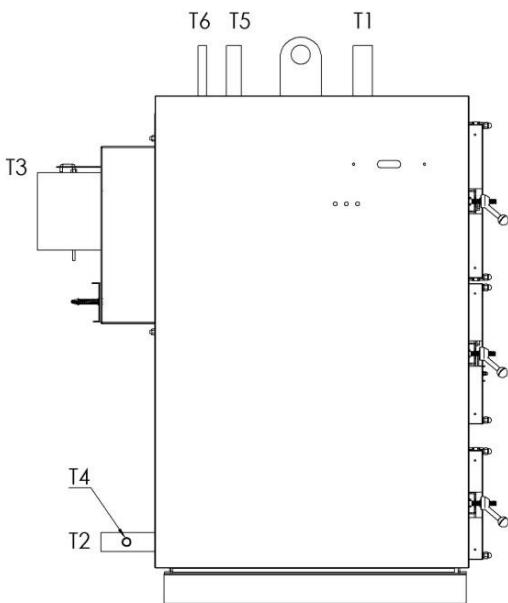
Cazanul este conceput pentru montarea în instalație cu vas de expansiune deschis. Cazanul poate fi montat de asemenea cu vas de expansiune închis, dacă este echipat cu serpentină de protecție la supraîncălzire (opțional).

Temperatura maximă de lucru 90 °C și presiune maximă 3bar.

Când este montat cu vas de expansiune închis, volumul vasului trebuie să fie față de o instalație similară cu funcționare pe combustibil lichid sau gazos.



Dacă nu este folosită o țeavă de conexiune, țeava trebuie astupată cu un dop înainte de umplerea cu apă!



Legendă

- T1 Tur
- T2 Retur
- T3 Coș de fum
- T4 Robinet golire
- T5 Kit de siguranță
- T6 Conexiune suplimentară de siguranță

4.2. Temperatură apă pe retur

Pentru funcționarea corectă a cazanului și pentru protecția împotriva coroziunii, este foarte important să se asigure temperatura constantă de minim 55°C la întoarcerea apei în cazan pe retur.

Acest lucru poate fi asigurat prin montarea unei pompe de recirculare între tur și retur (vezi diagramele de conexiuni).

O alternativă este montarea unei vane cu trei căi pe returul cazanului.



Funcționarea cazanului cu temperatură sub 55°C pe retur reduce durata de viață a cazanului și duce la pierderea garanției!

4.3. Umplere instalație

După finalizarea tuturor conexiunilor hidraulice, instalația poate fi umplută cu apă. După umplerea instalației, deschideți supapele de aer ale radiatoarelor pentru a elimina aerul din instalație.

Verificați dacă presiunea instalației corespunde cu presiunea tehnică a cazanului. Presiunea trebuie verificată prin intermediul termomanometrului de pe cazan. Un manometru suplimentar trebuie instalat la intrarea apei reci pentru a verifica presiunea la rece, în punctul cel mai jos al instalației și cel mai apropiat de cazan.

INSTALAREA

Întreaga instalație trebuie să rămână sub presiunea nominală cel puțin 10 minute. În această perioadă, verificați dacă toate conexiunile sunt strânse și că nu există scurgeri. Asigurați-vă că în această perioadă nu apare o scădere de presiune.

După pornirea cazanului, asigurați-vă că rețeaua funcționează la temperatura de lucru și la presiunea corespunzătoare.



Duritatea apei de alimentare afectează durata de viață a cazanului. Se recomandă utilizarea unei stații de dedurizare dacă duritatea apei depășește 5°G.



Nu umpleți instalația la presiunea de lucru! Când cazanul se încălzește, presiunea apei va crește. Presiunea de umplere trebuie să fie cu cel puțin 1bar mai mică decât presiunea de lucru!

4.4. Serpentină de protecție

Opțional, cazanul poate fi echipat cu serpentină de protecție la supraîncălzire. Aceasta este încorporată în corpul cazanului înconjurând partea superioară a camerei de ardere.

Pentru funcționarea serpentinei de protecție trebuie montată supapă de descărcare. Bulbul capilar al supapei trebuie montat pe turul cazanului, la maxima 1m față de cazan.

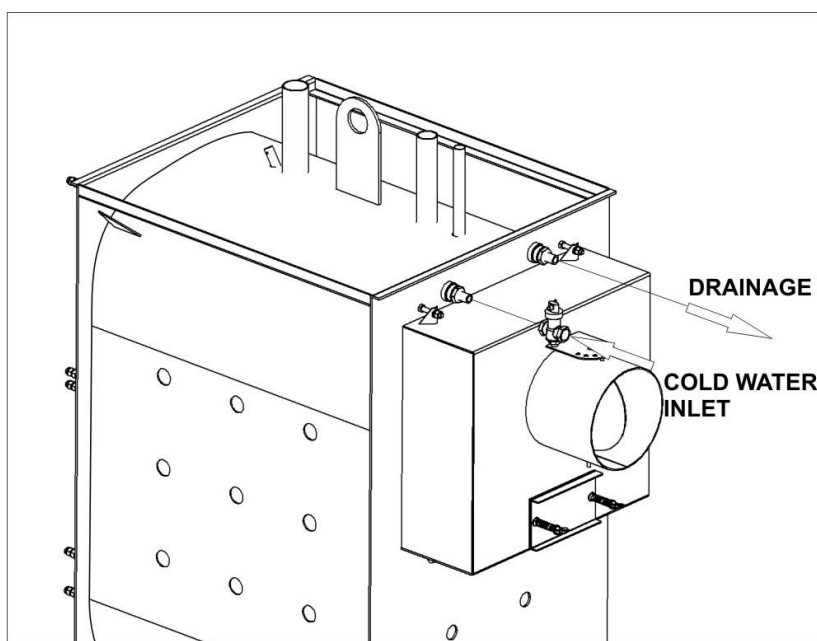


Fig 5. Conectare serpentină de protecție

Supapa se poate conecta pe oricare racord al serpentinei. Trebuie acordată atenție la direcția de curgere a apei indicat pe supapă. Supapa se poate monta pe intrarea apei reci sau pe ieșirea apei calde. Recomandăm montarea pe intrarea apei reci.

Pentru a proteja supapa, se recomandă instalarea unui filtru pe linia de intrare apă.

Ștuțul rămas liber al serpentinei trebuie conectat la o conductă cu rol de drenaj.



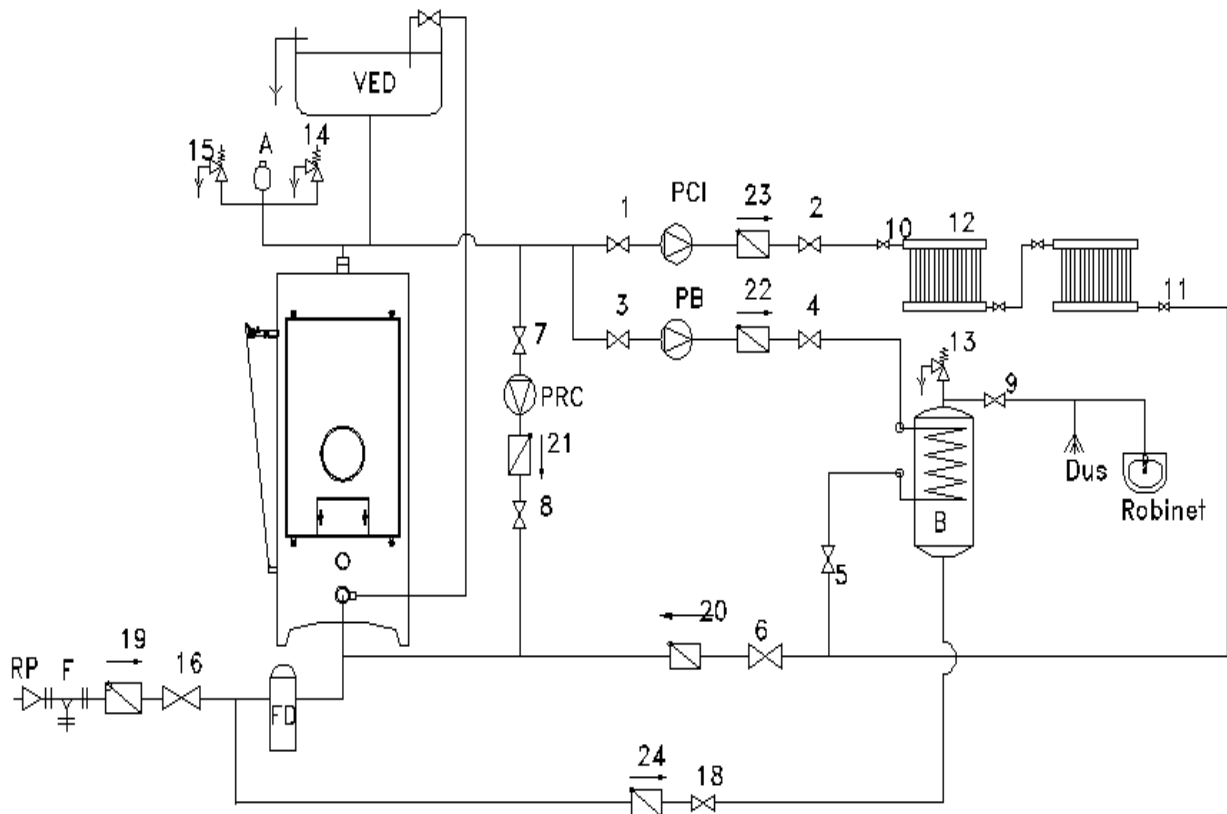
Funcționarea corectă a supapei este esențială pentru siguranță cazanului. Verificați dacă funcționează și înlocuiți-o dacă este defectă.



Pentru a asigura funcționarea corectă a serpentine trebuie asigurată alimentarea constantă cu apă de la rețea sau montarea unui rezervor de apă!

4.5. Conexiuni hidraulice

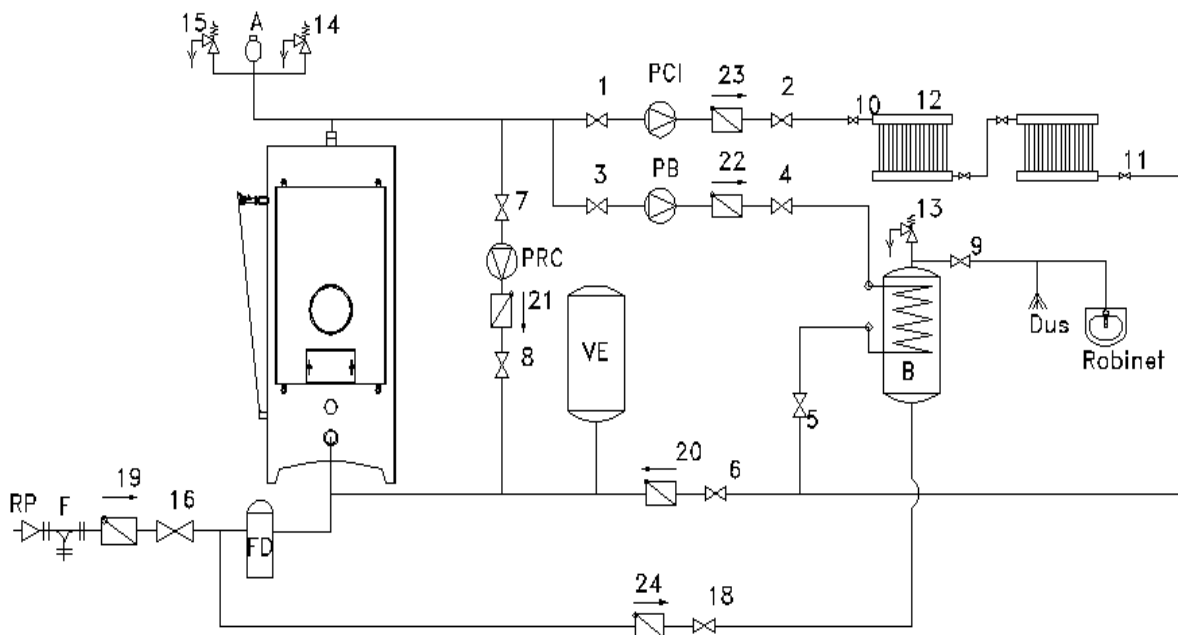
4.5.1. Instalație cu vas de expansiune deschis



Legenda

- 1-9. Robinet
- 10,11. Robinet calorifer
- 12. Calorifer
- 13-15. Supapă siguranță
- 16. Robinet umplere
- 17. Robinet golire
- 18. Robinet apa rece
- 19-24. Clapetă de sens
- B. Boiler apă caldă
- VED. Vas de expansiune deschis
- PCI. Pompa de încălzire
- PRC. Pompa recirculare
- RP. Reductor de presiune
- F. Filtru
- A. Dezaerator
- FD. Stație dedurizare

4.5.2. Instalație cu vas de expansiune închis



Legenda

- 1-9. Robinet
- 10,11. Robinet calorifer
- 12. Calorifer
- 13-15. Supapă siguranță
- 16. Robinet umplere
- 17. Robinet golire
- 18. Robinet apă rece
- 19-24. Clapeta de sens
- B. Boiler apă caldă
- VE. Vas de expansiune închis
- PCI. Pompa încălzire
- PRC. Pompa recirculare
- RP. Reductor de presiune
- F. Filtru
- A. Dezaerator
- FD. Stație dedurizare

5. CONEXIUNI ELECTRICE

5.1. Instrucțiuni generale

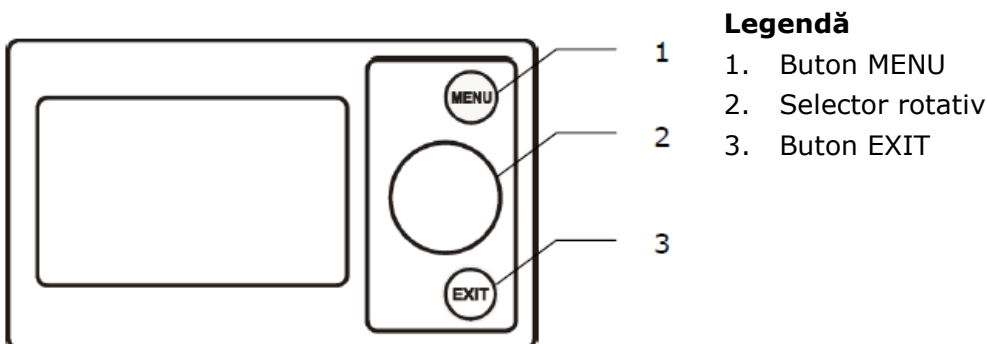
Conexiunile electrice trebuie efectuate de către o persoană autorizată, în conformitate cu reglementările naționale în domeniu și indicațiile din acest manual. Conexiunile trebuie realizate conform normelor EN 60529 și EN 60335-1, precum și a normelor de protecție IP 40 și IP 44.

Toate cablurile trebuie să fie izolate. Cablurile expuse trebuie protejate de un copex. Sursa de alimentare electrică a cazanului trebuie protejată prin siguranță independentă de maxim 16A. Iluminatul în camera cazanului trebuie realizat dintr-un circuit diferit de cel al cazanului.

! Firma THERMOSTAHL își declină orice responsabilitate privind daunele cauzate persoanelor, animalelor și bunurilor, datorită defecțiunilor cauzate de conexiunile electrice eronate sau lipsa conectării cazanului la un bun sistem de împământare.

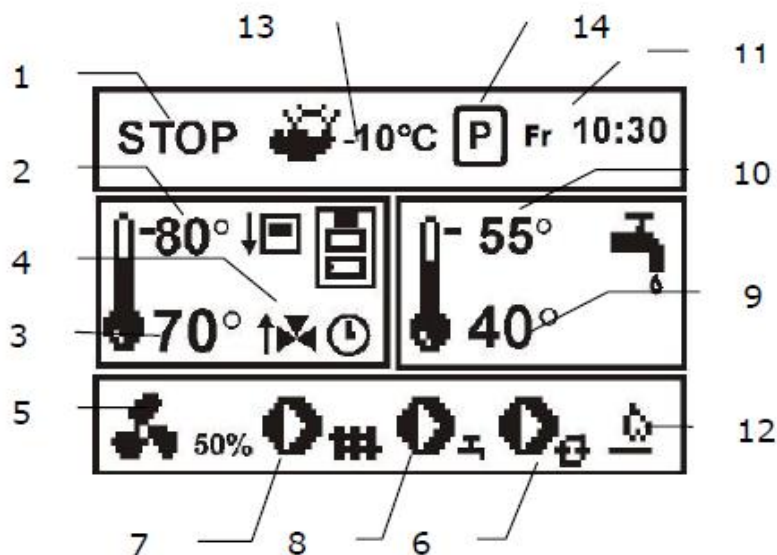
5.2. Funcții panou de comandă

5.2.1. Descriere butoane



Operarea panoului se face rapid prin rotirea selectorului crește sau scade parametrul setat. Prin apăsarea selectorului se editează parametrul sau se confirmă valoarea selectată


5.2.2. Descriere ecran





ELECTRICAL CONNECTIONS


Legendă:


1. Moduri de operare panou: STOP, FIRING-UP, OPERATION, SUPERVISION
2. Temperatură cazan;
3. Temperatura măsurată a cazanului;
4. Factori care influențează temperatura cazanului:


 -simbol scădere temperatură cazan datorită activării termostatului de cameră;

 -simbol activare thermostat de cameră;

 -simbol scădere temperatură cazan conform programării orare;


 -simbol creștere temperatură cazan pentru încărcarea boilerului ACM;


 -simbol creștere temperature cazan pentru acoperire cerințe vană amestec circuit;


 -controlul cazanului în funcție de temperatura exterioară este active (doar vană amestec circuit).

5. Simbol funcționare ventilator;

6. Simbol funcționare pompă recirculare;
7. Simbol funcționare pompă încălzire;
8. Simbol funcționare pompă ACM;
9. Temperatură boiler ACM;
10. Temperatură setată ACM;
11. Ora și data;
12. Simbol rezistență aprindere;
13. Temperatură exterioară;
14. Simbol mod de control cazan:

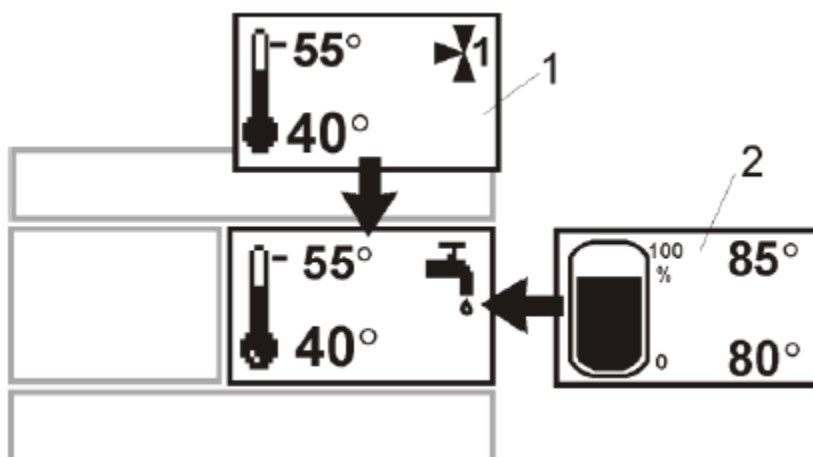
 Modul PID se bazează pe modularea ventilatorului în funcție de temperatura din cazan;

 Modul PID-C se bazează pe modularea ventilatorului în funcție de temperatura gazelor evacuate pe coș (recomandat la funcționarea cu buffer);

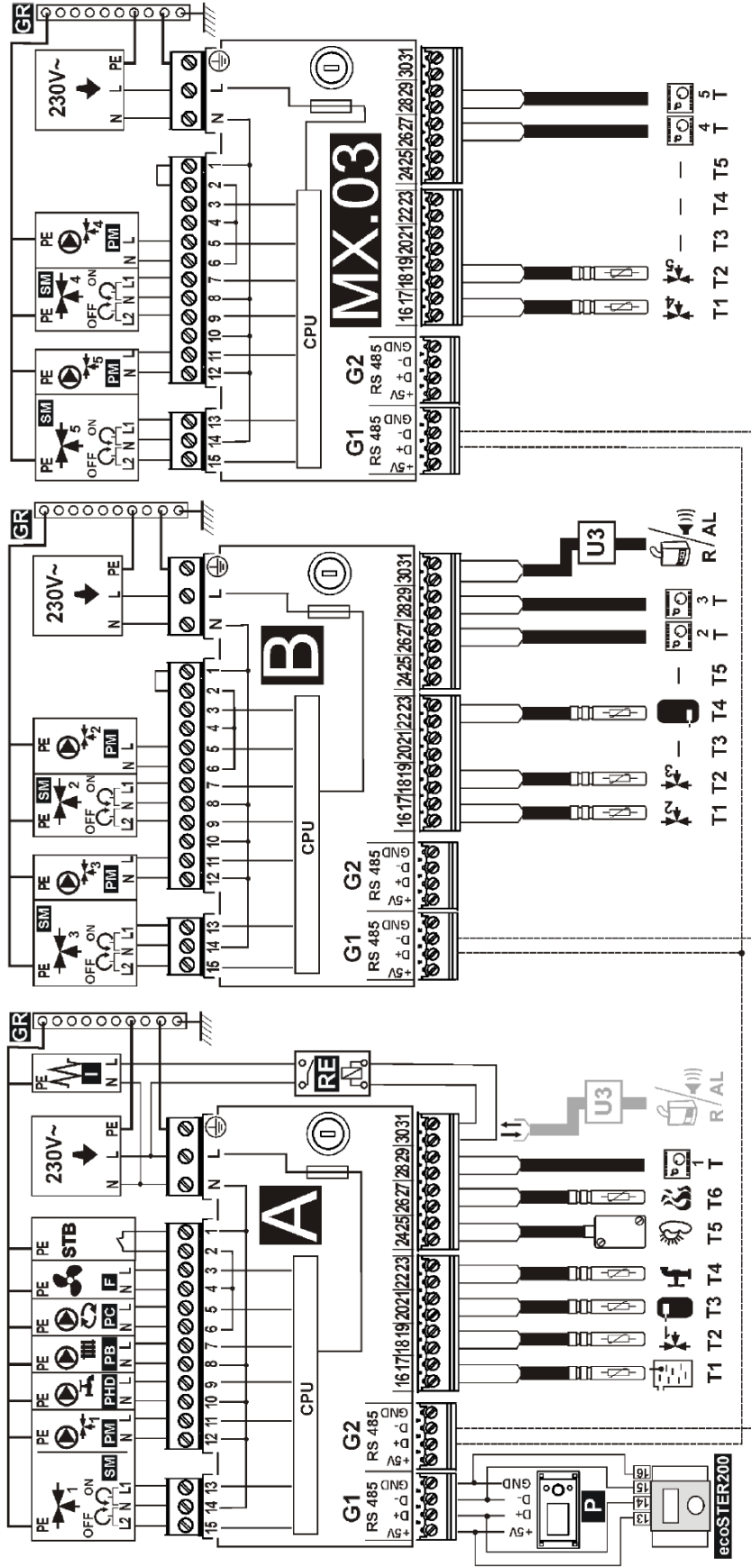
 Modul PID-S se bazează pe modularea ventilatorului în funcție de temperatura gazelor evacuate pe coș și cea din cazan (recomandat la funcționarea fără buffer).

Când niciun simbol nu este afișat, cazanul funcționează în mod STANDARD, pe baza temperaturii din cazan, fără modularea ventilatorului.

Fereastra ACM de pe ecranul principal se poate schimba între o vană de amestec (1) și indicatorul de încărcare buffer (2) prin rotirea selectorului. Indicatorul de încărcare buffer (2) apare doar când senzorul inferior de temperatură buffer este conectat în modulul opțional B.



5.3. Conexiuni electrice



MODUL A: T1 -senzor temperatură cazan CT4, T2 -senzor temperatură vană de amestec circuit 1 CT4, T3 -senzor (superior) temperatură buffer CT4, T4 -senzor temperatură ACM CT4, T5 -Senzor temperatură exterioră CT4-P, T6 -senzor temperatură gaze evacuate CT2s, T -termostat de cameră, R -cazan auxiliar, RE -transmițător, AL -semnalizator alarme, P -panou de comandă cazan -unitate de cameră ecoSTER200, B -modul extensie (opțional, pentru control două circuite de încălzire suplimentare), 230V~ -cablu alimentare electrică, I -ignitor, STB -limitator de urgență temperatură (oprește ventilatorul), F -ventilator, PC -pompa circulației, PB -pompa încălzire centrală, PHD -pompa ACM, PM -pompa mixer, SM -motor mixer, GR -împănăntare, U3 -transmițător pentru cazan auxiliar sau alarmă (dacă 30-31 sunt deja ocupate de ignitor, cazanul auxiliar se conectează în modulul B).

MODUL B: T1 -senzor temperatură mixer circuit 2 CT4, T2 -senzor temperatură mixer circuit 3 CT4, T4 -senzor (inferior) temperatură buffer.

MODUL MX.03: T1 -senzor temperatură mixer circuit 4 CT4, T2 -senzor temperatură mixer circuit 5 CT4.

PORNIREA CAZANULUI

Notă: nu utilizați panoul de comandă de cameră ecoSTER concomitent cu un termostat de cameră!

Panoul de comandă standard al caznului include MODUL A. Modulele suplimentare sunt opționale.

Panoul de comandă este alimentat electric la 230V~, 50Hz. Sistemul de alimentare electric trebuie să aibă trei fire (cu fir de protecție), conform normelor în vigoare. Cablul de împământare trebuie legat la borna semnalizată cu simbolul .

Cablurile nu trebuie să ajungă în contact cu suprafețe fierbinți (temperaturi peste nivelul de temperatură nominală de funcționare). Bornele L, N precum și cele de la 1 la 8 sunt prevăzute doar pentru conectarea echipamentelor cu alimentare electrică 230V~. Bornele 9-20 sunt destinate dispozitivelor cu voltaj mic (sub 12V).

Capetele firelor conectate, în special al cablurilor de alimentare, trebuie securizate prin montarea de cleme, cum este prezentat mai jos:

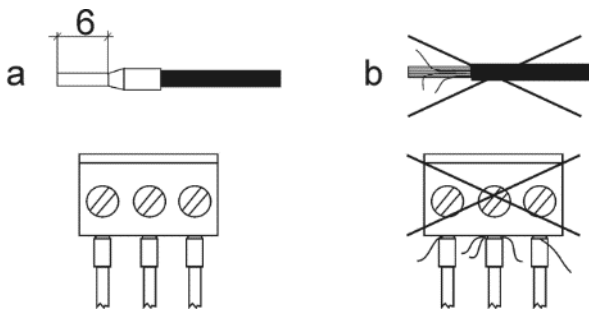
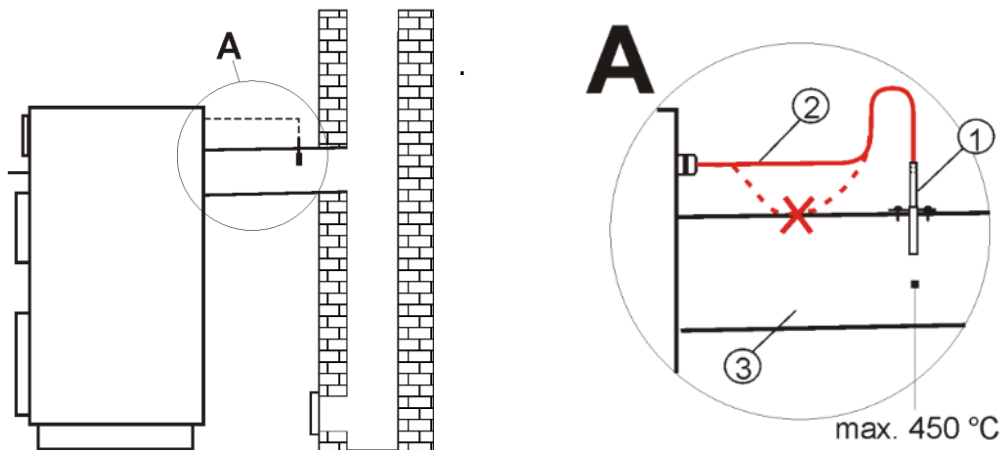


Fig 6. Securizare capete fire a) corect, b) greșit

5.4. Conectare sensor gaze evacuate



Senzorul de temperatură gaze evacuate trebuie montat pe coșul de fum (3). După fixare, zona de montare a senzorului pe coș trebuie etanșeizată. Senzorul se montează de instalator calificat care posedă cunoștințe despre reglementările privitoare la sistemele de coș de fum. Conectarea senzorului în panoul de comandă se face conform schemei prezentate anterior. Cablul senzorului nu trebuie să atingă suprafețe fierbinți sau gaze evacuate a căror temperatură trece de 350°C. Senzorul se montează la o distanță de cazan astfel încât să nu ajungă în contact cu flacăra și temperatura gazelor evacuate să nu depășească 450°C.

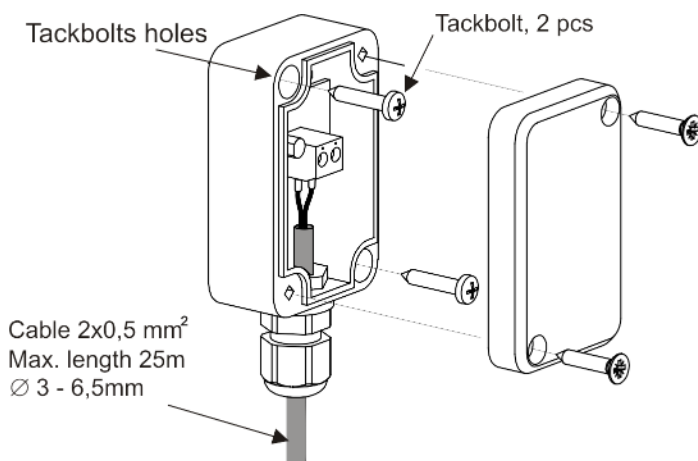
5.5. Conectare senzori temperatură

Panoul de comandă este compatibil doar cu senzori tip CT4 (senzor cazan și ACM) și CT2S (senzor gaze evacuate). Este interzisă utilizarea altor tipuri de senzori. Cablurile senzorilor se pot prelungi cu fire având secțiune minimă 0,5mm². Lungimea totală a cablurilor senzorilor nu trebuie să depășească 15m. Senzorul de temperatură cazan CT4 trebuie fixat în teaca de pe cazan, iar senzorul ACM CT4 în teaca sudată pe boiler.



Senzorii trebuie fixați pentru a nu se deplasa din zona de măsurare.

5.6. Conectare senzor temperatură exterioară



Panoul de comandă funcționează doar cu senzor tip CT4-P. Senzorul se montează pe cel mai răcoros perete al clădirii, de obicei pe partea de nord, sub acoperiș. Acesta nu trebuie expus la razele solare directe sau ploaie. Înălțimea minimă la care trebuie montat senzorul este 2m, ferit de ferestre sau coșuri de fum care pot influența măsurarea temperaturii (minim 1,5m).

Conectați senzorul utilizând cablu cu fire 0,5 mm², lungime maximă 25m. Polaritatea cablului nu este semnificativă. Capătul opus al cablului se montează în panoul de comandă, conform schemei de montaj.

Montați senzorul pe perete folosind dibluri, pentru montarea șuruburilor deschideți capacul senzorului, conform imaginii alăturate.

5.7. Conectare termostat de cameră

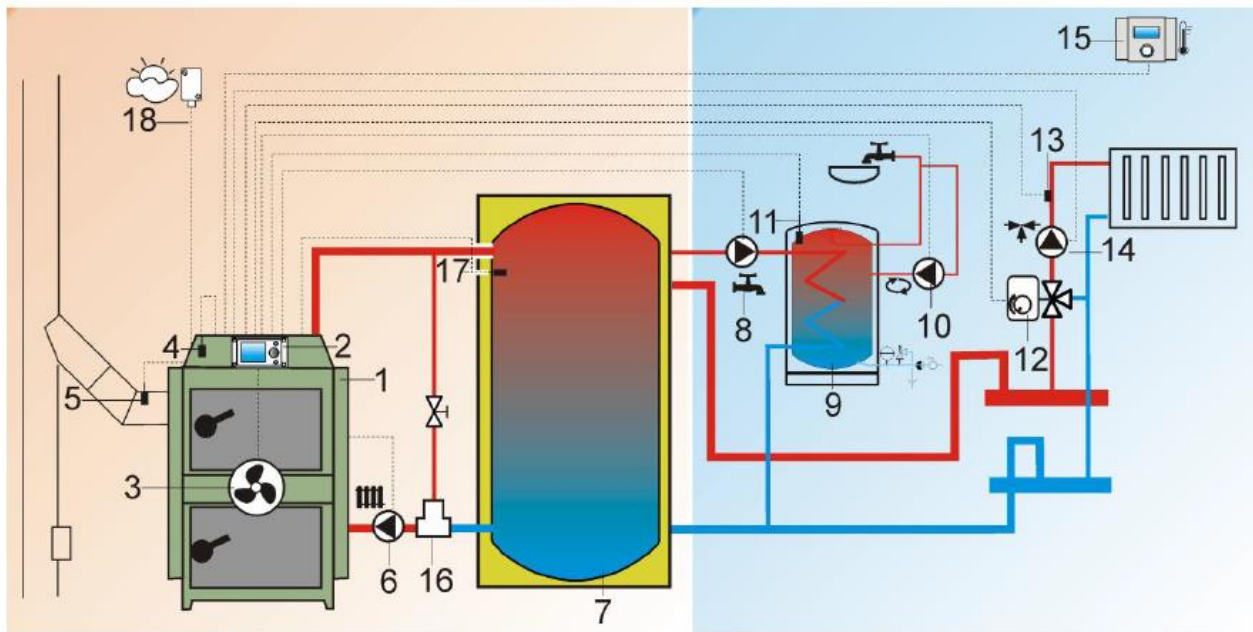


Termostat de cameră poate fi montat doar când cazanul este instalat cu vas acumulator (buffer) sau dacă instalația este controlată cu vană de amestec.

Panoul de comandă funcționează cu termostate de cameră mecanice sau electronice, care după înregistrarea presetată deschide circuitul. După instalare, termostatul de cameră trebuie activat: MENU→Boiler settings (Setări cazan)→Room thermostat (Termostat de cameră)→Thermostat operation (Funcționare termostat)→Enabled (Activat).

Când temperatura în camera unde este montat termostatul ajunge la valoarea presetată, panoul de comandă reduce temperatura cazanului cu valoarea *Reduce preset mixer temperature to thermostat* (Reducere temperatură setată vană la valoare termostat). Va determina funcționarea cazanului pe intervale mai lungi de timp (modul SUPERVISION activat) și astfel temperatura în încăperile încălzite scade.

5.8. Schemă funcționare hidraulică



⚠ Schema hidraulică prezentată nu înlocuiește proiectul instalației și se poate utiliza doar în scop informativ.

Schemă de bază la funcționare cu vas acumulator (buffer) –fără modul extensie

1 -cazan, 2 -panou comandă, 3 -ventilator, 4 -senzor temperatură cazan, 5 -senzor temperatură gaze evacuate, 6 -pomă cazan, 7 -buffer, 8 -pomă ACM, 9 -boiler ACM, 10 -pomă circulație ACM, 11 -senzor ACM, 12 -motor vană de amestec, 13 -senzor mixer, 14 -pomă mixer, 15 -panou comandă cameră ecoSTER200 cu termostat de cameră (sau termostat de cameră tradițional), 16 -vană de amestec pentru protecție cazan sau Laddomat, 17 -senzor superior buffer, 18 -senzor temperatură exterioară.

6. PORNIRE CAZAN

6.1. Verificări inițiale

Înainte de pornirea cazanului, faceți următoarele verificări:

- Verificați ca toate conexiunile hidraulice sunt etanșe. Asigurați-vă că nu există scurgeri sau umezeală pe țevi sau alte echipamente.
- Verificați conexiunea cu coșul de fum, să fie etanșă și montajul corect realizat.
- Verificați amplasarea și fixarea senzorilor panoului de comandă.
- Asigurați-vă că presiunea în instalație este corectă.
- Verificați dacă pompa cazanului și cea de încălzire centrală funcționează corect.
- Asigurați-vă ca vasul de expansiune este conectat corect și că are volum suficient. Nu trebuie montat niciun robinet între cazan și vasul de expansiune.
- Verificați poziția deschis a robinetilor de separare a cazanului.
- Asigurați ventilația naturală și volumul de aer suficient în camera cazanului.



Nu depozitați materiale inflamabile sau combustibil în apropierea cazanului!
Înainte de aprinderea cazanului verificați camera să fie curată și sigură.

6.2. Pornire

Pentru a face o pornire corectă a cazanului MCL urmați pașii de mai jos:

- Asigurați-vă că panoul de comandă este în modul OFF și ventilatorul nu funcționează.
- Verificați poziția clapetei de pe coșul de fum al cazanului. Aceasta trebuie să fie poziționată complet deschis.
- Deschideți ușa din mijloc și introduceți o cantitate mică de așchii și bucăți mici de lemn uscat.
- Folosiți bucăți de hârtie sau aprinzător solid pentru a aprinde așchiile.
- Închideți ușa din mijloc a cazanului și deschideți ușa de la cenușar pentru a avea tiraj natural.
- Așteptați câteva minute până ce focul se întetește.
- După formarea jarului încărcăți camera de ardere cu lemne uscate.
- Închideți ușile de sus și de jos și strângeți mânerul.
- Activați ventilatorul prin trecerea cazanului în mod Operare de la selector.



Este interzisă aprinderea focului în cazan cu substanțe inflamabile!

6.3. Verificări după pornirea inițială

În timpul primei porniri verificați cu grijă etanșeitățile tuturor conexiunilor, în special ușile și coșul de fum.

Verificați funcționarea corectă a termostatelor operarea conformă a echipamentelor. Așteptați atingerea temperaturii setate și asigurați-vă că ventilatorul se oprește, iar flacăra se diminuează.

Verificați creșterea temperaturii și a presiunii în instalație, asigurați-vă că sunt conform indicațiilor. Verificați dacă sunt scurgeri din instalație.

După terminarea arderii combustibilului, efectuați o verificare în interiorul cazanului. Pereții cazanului prea negri indică aer insuficient în timpul arderii. Apariția condensului pe pereții cazanului indică că umiditatea din combustibil este prea mare sau că temperatura la care pornește pompa este prea scăzută. Reglați pornirea pompei conform indicațiilor și instalați un sistem de asigurare a temperaturii de protecție pe retur.

6.4. Alimentare combustibil

Pentru încărcarea corectă a cazanului cu combustibil urmați pașii de mai jos:

- Opriți funcționarea ventilatorului. Așteptați 30 de secunde ca fumul să fie evacuat din cazan.
- Deschideți lent ușa din mijloc ușor pentru a evita ieșirea fumului. Așezați combustibil în camera de ardere. Fiecare încărcare trebuie făcută în funcție de puterea cazanului și necesarul de căldură. Cantitatea maximă de combustibil nu trebuie să depășească 70-80% din volumul camerei de ardere.
- Pentru a nu deteriora izolația refractară a ușii combustibilul trebuie introdus complet în focar.
- Închideți ușa și strângeți mânerul.
- Reporniți ventilatorul.



La realimentare așezați combustibilul în focar, nu îl aruncați!

6.5. Mod de operare

Activarea funcționării (OPERATION) se face apăsând butonul selector și selectând OPERATION în meniul principal sau când cazanul este în mod FIRING-UP (aprindere). În modul OPERATION, panoul controlează ventilatorul conform modului de funcționare cazan ales.

Panoul de comandă oferă patru metode de control al arderii: STANDARD, PID, PID-C, PID-S. Pentru a selecta modul de funcționare, apăsați butonul F în meniul principal până când

STANDARD

Controlul arderii se bazează pe citirea temperaturii cazanului și scade debitul de aer de la *Maximum airflow output (Debit maxim aer)* până la *Minimum airflow output (Debit minim aer)*, când cazanul funcționează pentru a ajunge la temperatura setată. Rotația ventilatorului începe să fie scăzută cu 5°C înainte ca temperatura cazanului să ajungă la temperatura setată. După atingerea temperaturii este activat modul SUPERVISION (Supraveghere), timp în care cazanul primește jeturi scurte de aer.

PID



Controlul arderii se bazează pe citirea temperaturii cazanului. Modularea constantă și lentă a rotației ventilatorului stabilizează temperatura presetată a cazanului. Panoul de comandă ajustează debitul de aer pentru ardere astfel încât cazanul produce cantitatea minimă de căldură necesară păstrării temperaturii setate în încăpere. După atingerea temperaturii este activat modul SUPERVISION (Supraveghere), timp în care cazanul primește jeturi scurte de aer.

PID-C



Controlul arderii se bazează pe citirea temperaturii cazanului. Modularea constantă și lentă a rotației ventilatorului stabilizează temperatura presetată a gazelor evacuate. Panoul de comandă ajustează debitul de aer pentru ardere astfel încât cazanul produce cantitatea minimă de căldură necesară păstrării temperaturii setate pentru gazele evacuate. cazanul produce cantitatea minimă de căldură necesară păstrării temperaturii setate în încăpere. După atingerea temperaturii este activat modul SUPERVISION (Supraveghere). Acest mod de funcționare este recomandat cazanelor montate în instalații cu buffer.

PID-S



Acest algoritm reglează automat procesul de ardere, menținând temperatura cazanului la nivelul setat, fără a depăși temperatura maximă setată a gazelor evacuate. Notă: panoul de comandă nu stabilizează temperatura gazelor evacuate, doar o limitează. **Această metodă de funcționare este recomandată.** După atingerea temperaturii este activat modul SUPERVISION (Supraveghere), timp în care cazanul primește jeturi scurte de aer.

6.6. Mod Firing-up (Aprindere)

Activarea modului (FIRING UP) se face apăsând butonul selector și selectând FIRING UP în meniul principal. Ventilatorul este pornit la puterea *firing-up airflow (aer aprindere)* pe perioada

firing-up time (timp aprindere). După trecerea perioadei *firing-up time*, sau temperatura cazanului se apropie de valoarea *fire-up delta temperature (diferență de temperatură aprindere)*, modul OPERATION este activat automat.

6.7. Modul Supervision (Supraveghere)

După ce cazanul a ajuns la temperatura setată, cazanul intră în mod SUPERVISION. În acest stadiu, ventilatorul este pornit pentru scurte perioade de timp pentru a împiedica stingerea focului și pentru a evacua gazele arse acumulate în camera de ardere.

6.8. Modul Stop

În setările de fabric, panoul de comandă este setat în mod STOP. Pentru pornirea cazanului apăsați butonul rotativ.

Activarea modului STOP în orice regim s-ar afla cazanul se face apăsând butonul rotativ în meniul principal și selectând modul STOP. În acest mod, ventilatorul este dezactivat, iar pompele sunt încă în funcționare.

6.9. Reglare ardere

După încărcarea cazanului cu combustibil și închiderea ușii, reglați temperatura dorită pe termostatul ventilatorului (notat "Burner"). După activarea ventilatorului, verificați forma și culoarea flăcării prin orificiul aflat în ușa de mijloc.

Flacăra trebuie să cuprindă două treimi din camera de ardere și să atingă ușor schimbătorul de căldură cilindric. Forma trebuie să fie complet dezvoltată fără prea multe ramificații la capăt. Culoarea trebuie să fie galben-portocaliu viu, nu foarte transparentă.

Arderea este reglată prin cantitatea de aer furnizată. Modificând poziția clapetei ventilatorului reglați presiunea aerului, iar din panoul de comandă se modifică viteza ventilatorului. Combinația dintre cele două reglaje asigură aportul optim de aer pentru a realiza ardere completă.

SUGESTII GENERALE

- Flacăra trebuie să aibă dimensiuni rezonabile și să ocupe camera de ardere conform indicațiilor de mai sus.
- Flacăra nu trebuie să fie **foarte roșie** (prea puțin aer).
- Flacăra nu trebuie să aibă **ramificații mari sau scântei** (prea mult aer).
- Flacăra nu trebuie să fie **prea mică**. Dacă este ușor influențată de curenții de aer sau tirajul cosului, înseamnă că **aportul de aer este prea mic**.
- Fumul evacuate pe coș trebuie să aibă **culoare gri-deschis**. Fum negru înseamnă lipsa aer ardere.
- Dacă se generează **multă cenusă sau bucăți mari nearse** ajung în cenușar, **reduceți nivelul aerului**. Flacăra este prea mare, uscată și poate genera chiar zgomet.

6.10. Reglaj clapetă de tiraj

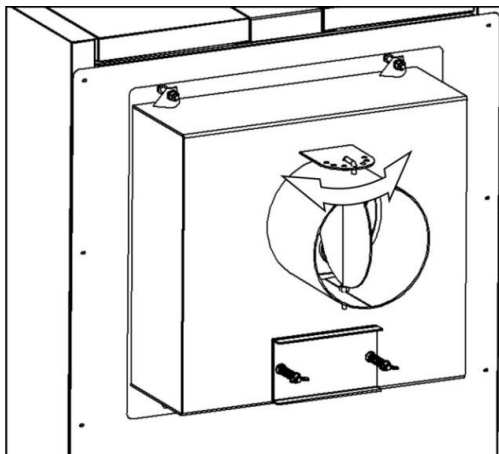


Fig 7. Clapeta de reglaj

Coșul de fum al cazanului este echipat cu o clapeta reglabila.

La funcționarea normala a cazanului aceasta trebuie sa fie deschisa. De asemenea, ar trebui să fie întotdeauna deschisa la prima pornirea a cazanului.

În cazul în care tirajul coșului este prea mare, iar gazele sunt evacuate prea repede, reglați aceasta clapeta prin mutarea la alta gaura a cuiului de fixare.

Dacă este instalat un arzător, se recomandă ca poziția clapetei sa fie complet închisă.

7. SERVICE ȘI ÎNTREȚINERE

7.1. Curățare cazan

Cazanele pe peleți au nevoie de curățare periodică pentru a funcționa corect și eficient. Cazanul este echipat cu 3 instrumente de curățat, potrivite pentru procedura de curățare a cazanului ca în Fig. 13.

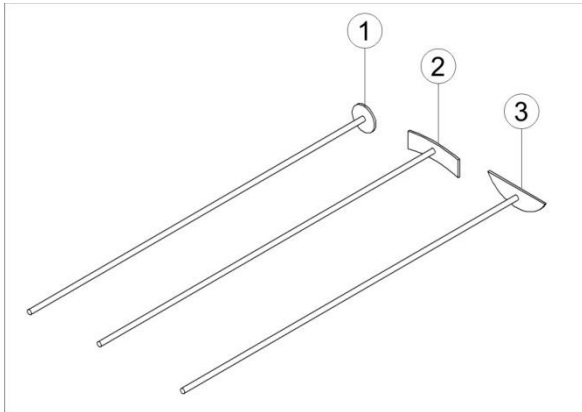


Fig 8. Instrumente de curățat

Legenda:

1. Instrument curățare țevi
2. Instrument curățare schimbător
3. Instrument curățare cenușă

⚠ Cazanul trebuie să fie oprit înainte de curățare! Asigurați-vă că toate dispozitivele sunt oprite, iar cazanul s-a răcit. Este strict interzisă curățarea acestuia în timpul funcționării!

Deschideți ușa de sus pentru a avea acces la schimbătorul de căldură. Scoateți turbionatorii și curățați țevile cu instrumentul adecvat. Ulterior curățați suprafața exterioară a schimbătorului de căldură cilindric cu instrumentul de curățare pentru schimbător ca în fig. 14. Cu același instrument răzuiți cenușa și alte resturi de pe pereții laterali ai cazanului.

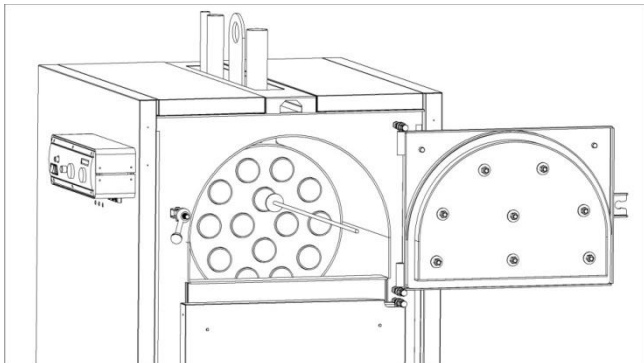


Fig 9. Curățare schimbător de căldură

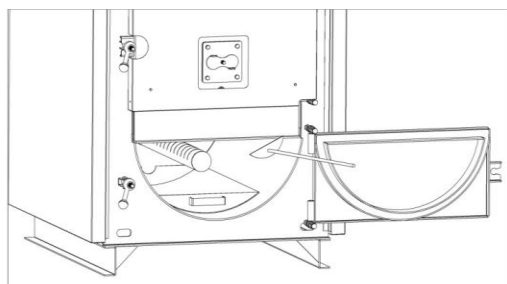
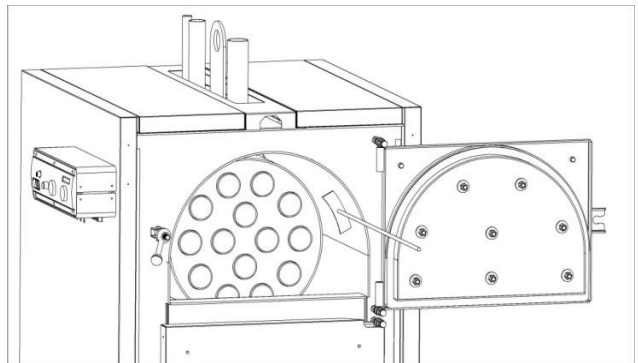


Fig 10. Eliminare cenușă

Deschideți ușa inferioară a cazanului și scoateți cutia de cenușă. Goliți-o de cenușă. Cu instrumentul de curățare pentru cenușă puteți curăța suprafața inferioară a cazanului de orice reziduuri de cenușă.

⚠ Cenușa trebuie depozitată într-un container potrivit! Nu aruncați cenușa împreună cu resturile menajere. Cenușa poate conține particule încinse mult timp după oprirea cazanului.

7.2. Curățare cutie de fum

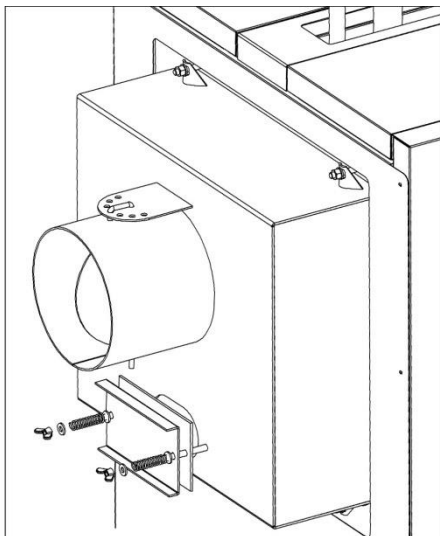


Fig 11. Curățare cutie de fum

Pentru funcționare sigură și eficientă a cazanului, cutia de fum trebuie curățată de cenușă și reziduuri o dată la **cel mult trei luni**.

Cutia de fum este echipată cu un capac de curățare, cum este prezentat în Fig. 12. Pentru a o deschide, deșurubați piulițele flutute și îndepărtați arcurile și șaibele.

Curățați interiorul cutiei și îndepărtați toată cenușa și resturile. Montați ușa procedând ca la demontare, dar în sens invers.



Arcurile nu trebuie omise! Acestea au rol de siguranță în cazul unei explozii a gazelor de ardere în cutia de fum.

7.3. Intervale întreținere

7.3.1. Întreținere zilnică

Presiunea în instalație trebuie verificată zilnic. Aceasta trebuie să se încadreze în limitele impuse. Asigurați-vă că toate dispozitivele de siguranță și pompele funcționează corespunzător.

7.3.2. Întreținere săptămânală

Cazanul trebuie curățat la fiecare 3-4 zile sau cel puțin o dată pe săptămână, în funcție de cantitatea de cenușă acumulată pe pereții acestuia și în schimbătorul de căldură. Procedura de curățare trebuie efectuată conform instrucțiunilor din paragraful corespunzător.

Verificați cantitatea de cenușă acumulată în cutia de cenușă. Îndepărtarea acesteia poate fi făcută la fiecare 1-2 săptămâni, în funcție de cantitatea de cenușă.

7.3.3. Întreținere lunară

Verificați ușile și șnurul de etanșare. Asigurați-vă de etanșeitarea îmbinărilor. Dacă s-a acumulat cenușă pe șnurul de etanșare, curățați-l.

Scoateți turbionatorii din țevile schimbătorului de căldură și verificați starea acestora.

Este recomandată curățarea cutiei de fum a cazanului și coșul de fum cel puțin o dată la 3-4 luni pentru a asigura o funcționare eficientă și sigură a cazanului.

7.4. Proceduri service de bază

7.4.1. Service după supraîncălzire

În cazul supraîncălzirii, supapele de siguranță ale cazanului trebuie să se deschidă. În cazul în care cazanul este prevăzut cu serpentină de protecție la supraîncălzire, apa rece va trece prin aceasta și va proteja cazanul.

Asigurați-vă că pompa cazanului funcționează. În cazul unei pene de current deschideți robinetii instalației pentru a elibera apa caldă din cazan. Se recomandă montarea unei surse neîntreruptibile (UPS) pentru pompa cazanului.

Dacă obturatorul coșului de fum nu este complet deschis, reglați-l pe poziția complet deschis.

Toate dispozitivele de siguranță trebuie conectate la conducta de scurgere! După supraîncălzire, asigurați-vă că toată apa de la dispozitivele de siguranță s-a scurs și că sistemul a fost reumplut cu apă rece. Verificați presiunea și temperatura cazanului.

La supraîncălzire, termostatul de siguranță se va activa și va întrerupe alimentarea electrică a ventilatorului. În acest caz trebuie să resetați manual termostatul și să puneți sistemul în funcțiune. Desfaceți capacul de plastic al termostatului și apăsați întrerupătorul. Puneți înapoi capacul.



Verificați cauzele supraîncălzirii! Dacă se întâmplă din nou, verificați instalația și funcționarea pompelor și a dispozitivelor de siguranță!

7.5. Întreținere după o oprire îndelungată

Este necesară întreținerea și o curățare generală a cazanului după sezonul de încălzire. Curățați bine toate suprafețele cazanului, urmând indicațiile din paragraful corespunzător. De asemenea, curățați cutia de fum și toate părțile coșului unde s-ar putea depozita cenușa. După curățarea cenușii și reziduurilor, goliți cutia de cenușă și lăsați cazanul curat pentru următorul sezon.

După o oprire de lungă durată, înainte de repunerea în funcțiune trebuie să:

- Verificați starea cablurilor electrice și a senzorilor. Asigurați-vă că nu sunt defecti. Verificați dacă termostatul indică temperatura corectă și că funcționează corect. Asigurați-vă ca bulbii sunt corect poziționați în teacă.
- Faceți o verificare generală a coșului de fum și asigurați-vă că este curat și fără obstacole.
- Verificați presiunea în instalația de încălzire și în cazan.



Nu goliți cazanul și instalația de apă după sezonul de încălzire! Va afecta întreaga instalație, în special cazanul.

- Verificați ca toți robinetii să funcționeze corect. Înlocuiți-i dacă este nevoie. Acordați atenție specială funcționării corecte a tuturor echipamentelor de siguranță.
- Asigurați-vă că toți robinetii cu bilă și echipamentele conexe sunt deschise.
- Verificați funcționarea pompelor, acestea pot fi blocate după o oprire de lungă durată.
- Verificați lipsa modificărilor instalației și camerei cazanului (guri de ventilare, coș, uși).
- Verificați ventilatorul și curățați-l de praf. Învârțiți-l cu mâna pentru a vă asigura că nu este blocat.

8. DEPANARE

Problema	Cauza	Soluție
Panoul de comandă nu funcționează	<ul style="list-style-type: none"> - fără alimentare electrică; - tabloul nu este conectat la sursa de electricitate; - ecran defect; - cablu electric întrerupt. 	<ul style="list-style-type: none"> - verificați/înlocuiți ecran; - conectați-l la sursă; - verificați/înlocuiți cablurile.
Cazanul nu atinge temperatura setată	<ul style="list-style-type: none"> - ventilator blocat; - fantele de aer sunt blocate; - cazanul nu este curățat; - pornire incorectă; - apă insuficientă în instalație; - pompe supradimensionate; - boiler subdimensionat; - combustibil de calitate inferioară; - tiraj insuficient. 	<ul style="list-style-type: none"> - verificați/înlocuiți ventilatorul, verificați termostatele; - curățați fantele; - curățați cazanul; - porniți cazanul corect; - umpleți instalația; - reglați viteza pompelor; - înlocuiți combustibilul; - curățați coșul de fum.
Temperatură ridicată în cazan, temperatură scăzută în radiatoare	<ul style="list-style-type: none"> - rezistența hidraulică prea mare în instalație; - vana de amestec nu funcționează corect. 	<ul style="list-style-type: none"> - creșteți viteza pompei; - înlocuiți vana de amestec.
Condens în camera de ardere	<ul style="list-style-type: none"> - cazan supradimensionat; - temperatura pe retur prea scăzută; - combustibil cu umiditate mare. 	<ul style="list-style-type: none"> - încărcăți combustibil mai puțin în camera de ardere; - instalați o vană termostatică pe retur; - schimbați combustibilul.
Scăpări de fum pe la uși	<ul style="list-style-type: none"> - ușile cazanului nu sunt strânse; - cordon termoizolant defect; - tiraj insuficient; - debit de aer insuflat prea mare. 	<ul style="list-style-type: none"> - strângeți mânerle metalice; - verificați/înlocuiți cordonul; - verificați/curățați coșul de fum; - reduceți viteza ventilatorului.
Ventilatorul nu funcționează sau face zgomot	<ul style="list-style-type: none"> - cazanul a atins temperatura setată; - deconectat de către termostatul de siguranță; - condensatorul sau motorul defect; - conexiune electrică incorectă. 	<ul style="list-style-type: none"> - setați altă temperatură; - resetați-l manual; - verificați/înlocuiți; - verificați conexiunile electrice.

**THERMOSTAHL ROMANIA
SISTEME TERMICE S.R.L.**

DRUMUL OSIEI 57-59, sector 6
București 062395, România
www.thermostahl.ro