
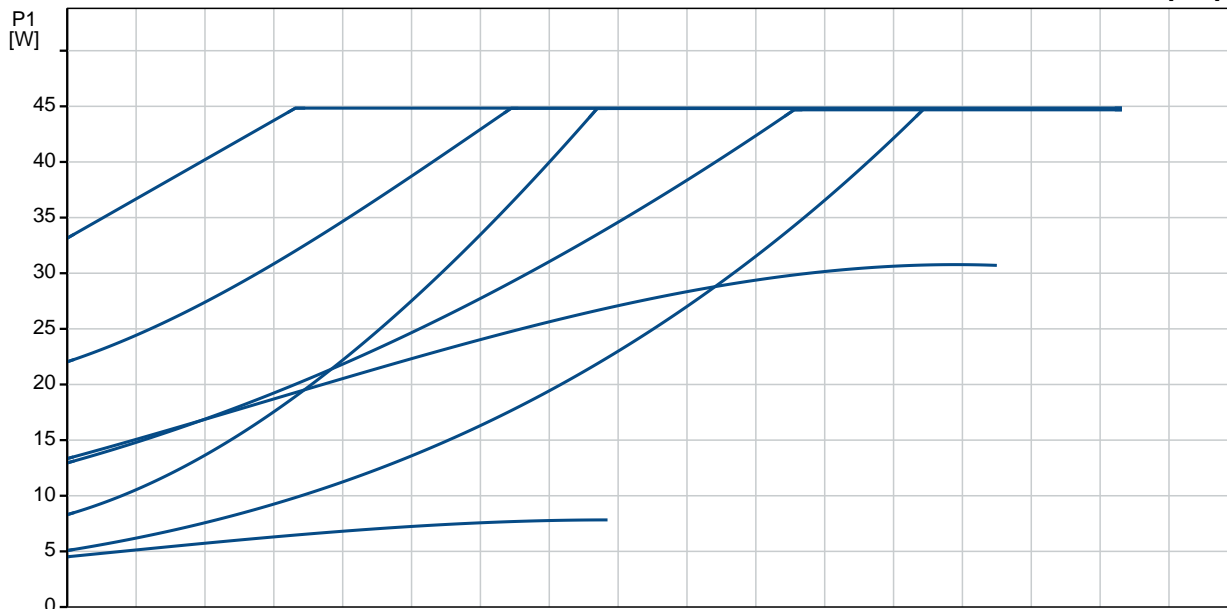
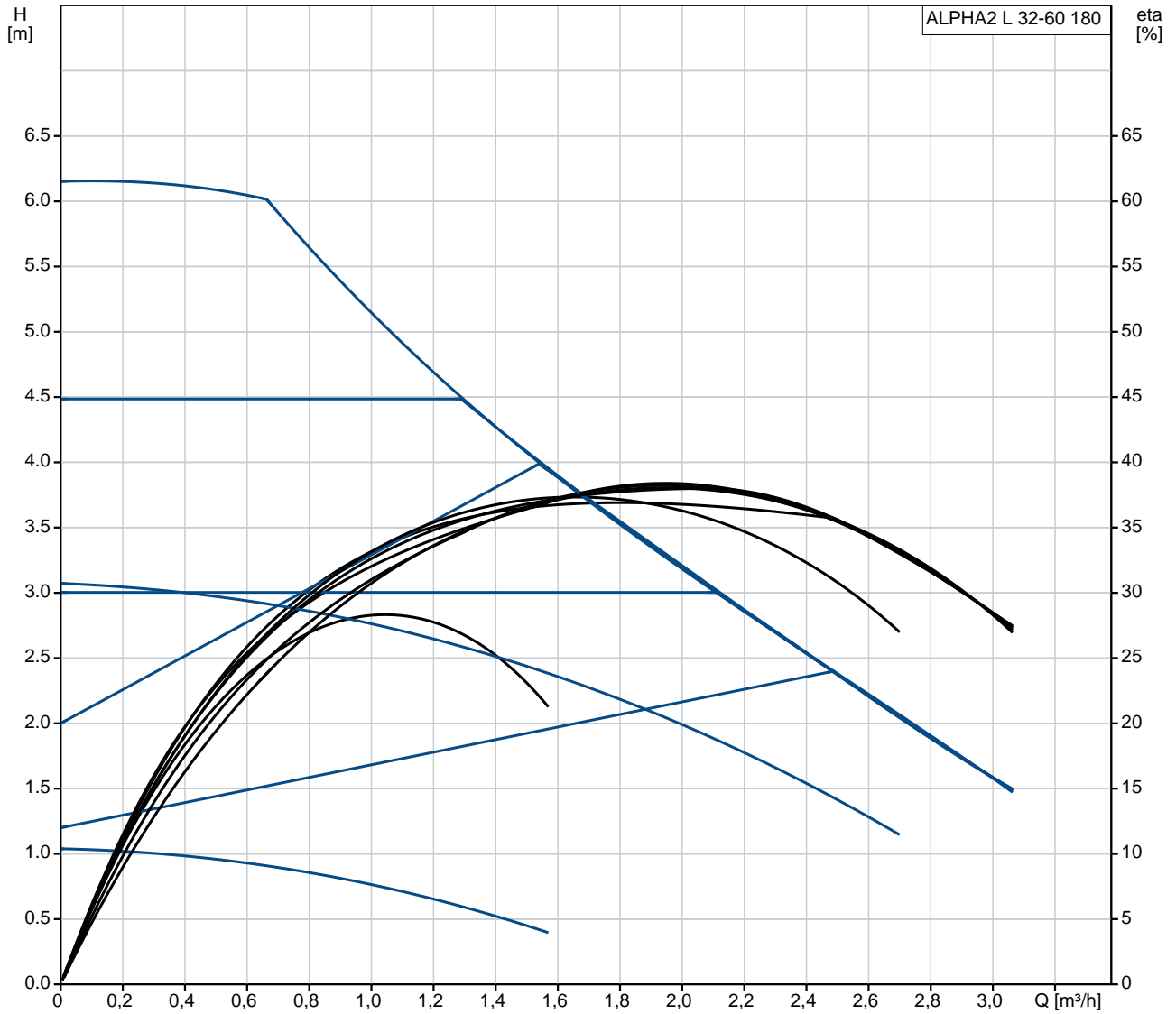


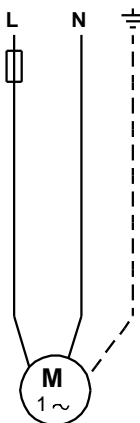
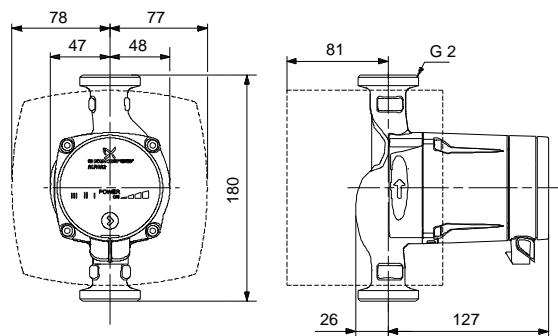
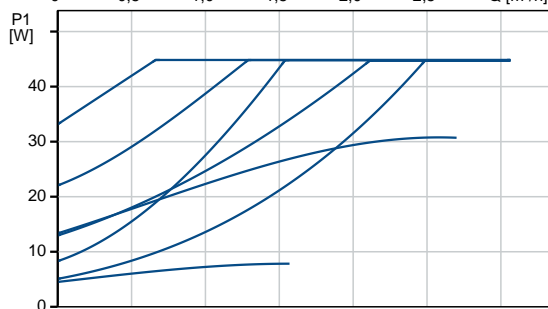
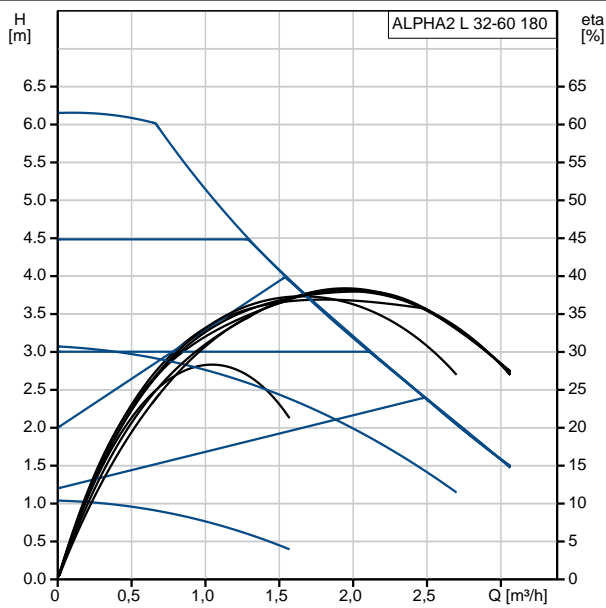
Cant.	Descriere
1	<p><b>ALPHA2 L 32-60 180</b></p>  <p>Nr. Produs: <a href="#">95047566</a></p> <p>GRUNDFOS ALPHA2 L Urm toarea genera ie de pompe de circula ie mici marcate cu A</p> <p>ALPHA2 L este cel mai recent membru al familiei de pompe Grundfos de înalt calitate.</p> <p>Cu ALPHA2 L, pute i sa nu v mai îngrijora i cu privire la set rile complicate ale pompei.</p> <p>ALPHA2 L este flexibil , fiabil i mult mai compact decât orice alt pomp de circula ie marcat A, de pe pia .</p> <p><b>Design compact</b> Designul inovator face ca ALPHA2 L s fie cel mai compact circulator Grundfos disponibil. Cu ajutorul electronicii integrate în carcasa pompei, este posibil instalarea în spa ii foarte închise.</p> <p><b>Eticheta A</b> Convertorul de frecven , tehnologia magnetului permanent i statorul compact plaseaz ALPHA2 L pe locul cel mai înalt pe schema de etichetare a energiei. ALPHA2 L va folosi pân la 80% mai pu in energie electric decât pompele de circula ie marcate cu D.</p> <p><b>Conector ALPHA</b> Conectorul mult apreciat i foarte popular ALPHA este singurul conector din pia care ofer o conexiune extrem de simpl prin cablu.</p> <p><b>Operare cu o singur atingere</b> Func ia intuitiv cu o singur atingere permite setarea simpl .</p> <p><b>Lichid:</b> Lichid pompat: Ap Gama temperaturii lichidului: 2 .. 110 °C Temperatura lichidului în timpul func ion rii: 60 °C Densitate la temperatura lichidului selectat : 983.2 kg/m<sup>3</sup></p> <p><b>Tehnic:</b> Clasa TF: 110 Aprob ri pe etichet : VDE,CE,EAC</p> <p><b>Materiale:</b> Corpul pompei (stator): Font EN-JL 1020 Corpul pompei: ASTM A48-25 B Rotor: Compozit, PP</p> <p><b>Instala ie:</b> Gama temperaturii ambientale: 0 .. 40 °C Presiune de func ionare maxim : 10 bar</p>

Cant.	Descriere
	<p>Racordarea pompei la instalatie: G 2 Presiune maxim de functionare: PN 10 Distanta dintre porturi: 180 mm</p> <p><b>Date electrice:</b> Putere de intrudus - P1: 5 .. 45 W Frecventa re elei electrice: 50 Hz Tensiune nominal : 1 x 230 V Curent consumat maxim: 0.05 .. 0.38 A Grad de protectie (IEC 34-5): IP42 Clasa de izolare (IEC 85): F</p>

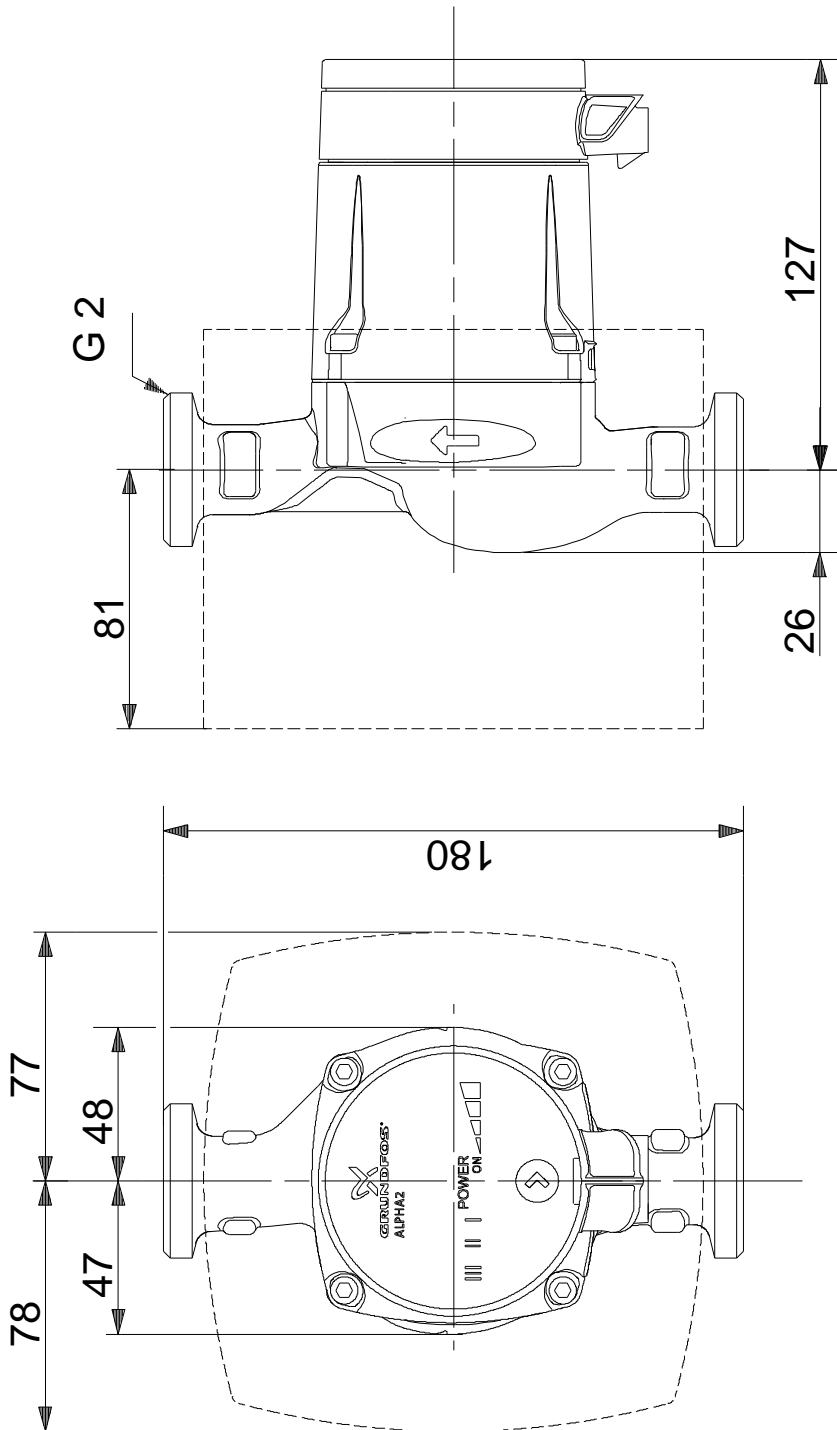
## 95047566 ALPHA2 L 32-60 180 50 Hz



Descriere	Valori i tipuri
<b>Informa ii generale:</b>	
Nume produs::	ALPHA2 L 32-60 180
Nr. produs::	95047566
Numărul EAN::	5700311669143
	5700311669143
<b>Tehnic:</b>	
În l ime de pompare max.:	60 dm
Clasa TF:	110
Aprob ri pe etichet :	VDE,CE,EAC
<b>Materiale:</b>	
Corpul pompei (stator):	Font
	EN-JL 1020
Corpul pompei:	ASTM A48-25 B
Rotor:	Compozit, PP
<b>Instala ie:</b>	
Gama temperaturii ambientale:	0 .. 40 °C
Presiune de func ionare maxim :	10 bar
Racordarea pompei la instala ie:	G 2
Presiune maxim de func ionare:	PN 10
Distan a dintre porturi:	180 mm
<b>Lichid:</b>	
Lichid pompat:	Ap
Gama temperaturii lichidului:	2 .. 110 °C
Temperatura lichidului în timpul func ion rii:	60 °C
Densitate la temperatura lichidului selectat :	983.2 kg/m <sup>3</sup>
<b>Date electrice:</b>	
Putere de introdus - P1:	5 .. 45 W
Frecven a re elei electrice:	50 Hz
Tensiune nominal :	1 x 230 V
Curent consumat maxim:	0.05 .. 0.38 A
Grad de protec ie (IEC 34-5):	IP42
Clas de izolare (IEC 85):	F
Tip protec ie motor încorporat :	F R
Protec ie termic :	ELEC
<b>Control:</b>	
Pozi ia cutiei cu conexiuni:	6H
<b>Altele:</b>	
Energie (EEI):	0.23
Greutate net :	2.1 kg
Greutate brut :	2.3 kg
ara de origine:	DK
Nr. tarif:	84137030

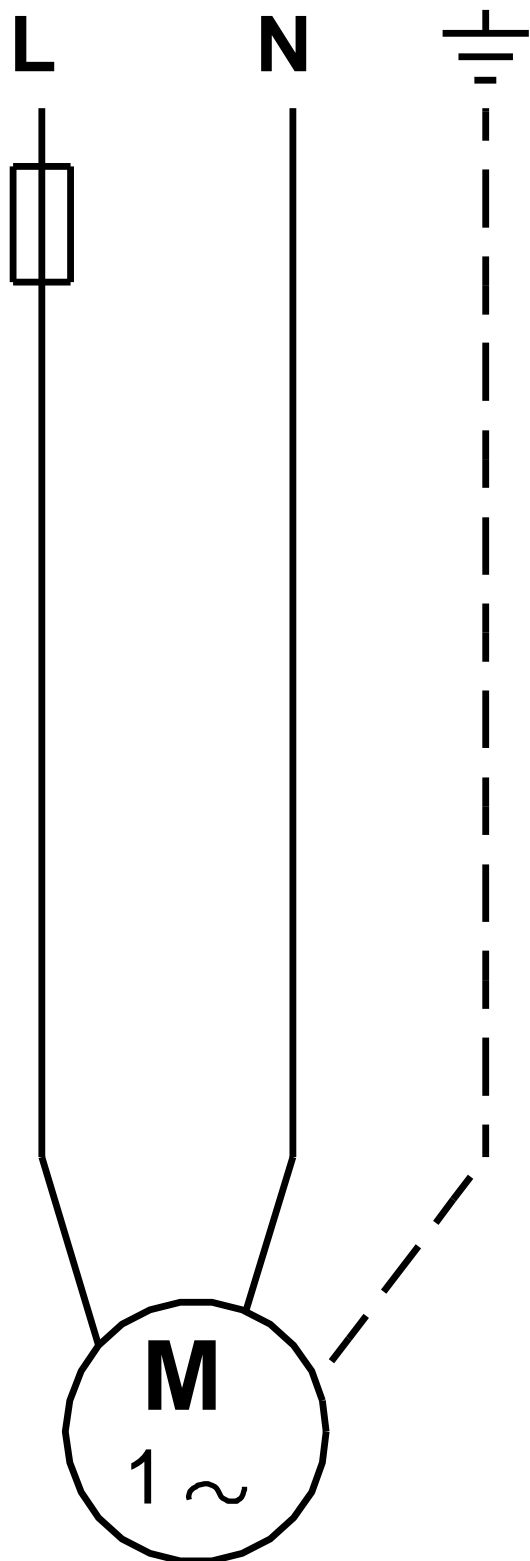


## 95047566 ALPHA2 L 32-60 180 50 Hz



Not : Toate unit ile sunt in [mm] daca nu sunt altele specificate.  
Negare: Acest desen dimensional simplificat nu prezint toate detaliile.

**95047566 ALPHA2 L 32-60 180 50 Hz**



Not ! Toate unit ile sunt în [mm] dac nu sunt altele specificate.