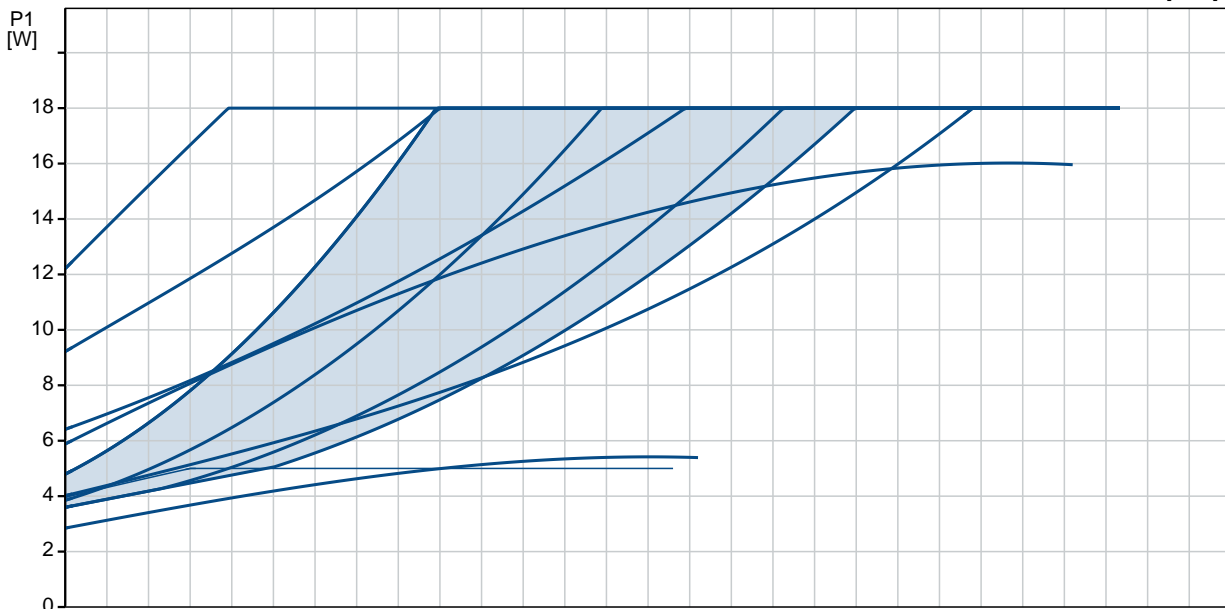
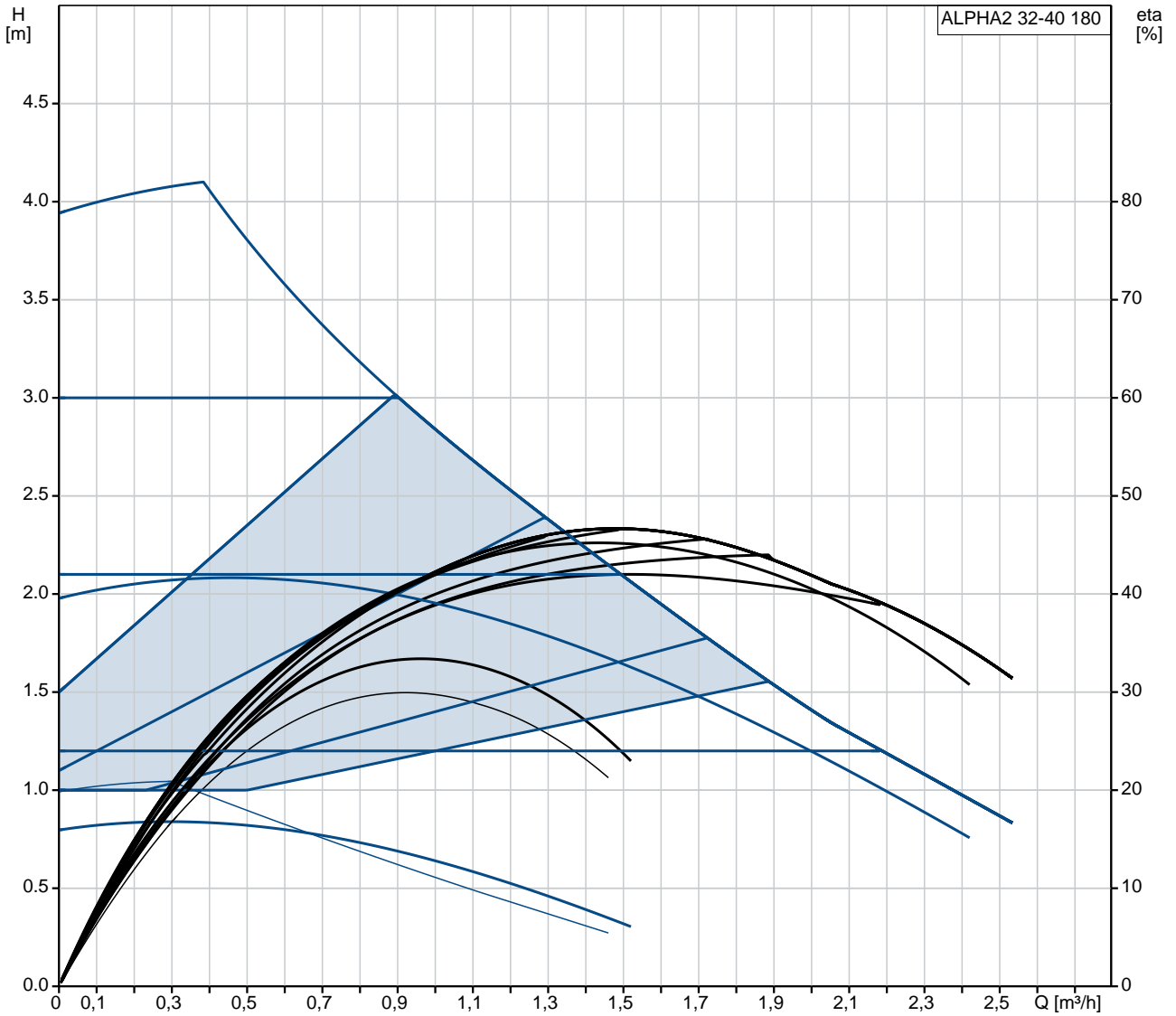


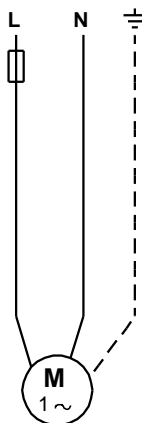
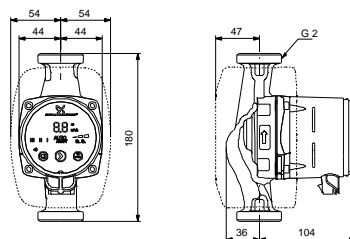
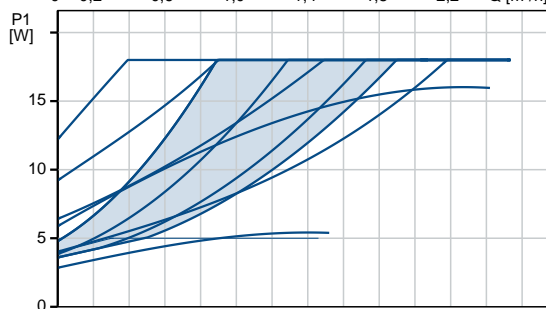
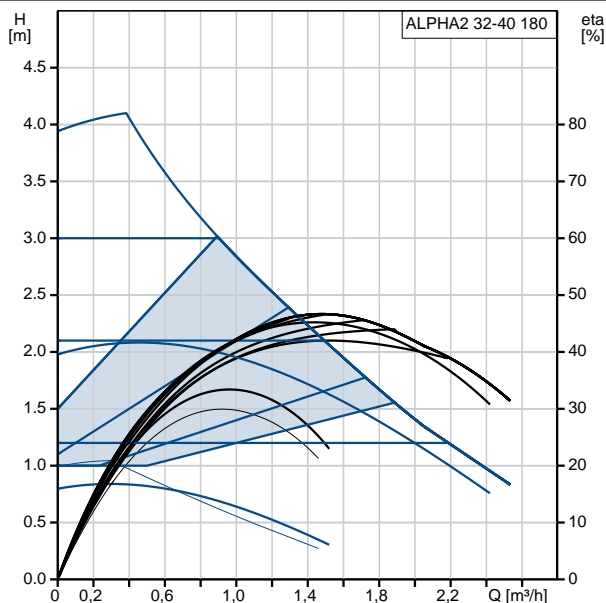
Cant.	Descriere
1	<p>ALPHA2 32-40 180 este un circulator cu rotor umed, conceput pentru circula ia lichidelor în sistemele de încălzire și climatizare casnice. Cu un indice de eficiență energetică (EEI) de nivel mondial, mult sub referința ErP, asigură economii substanțiale de energie.</p>  <p>Not ! Poza de produs poate diferi de produsul actual</p> <p>Nr. Produs: 99411207</p> <p>Caracteristici</p> <ul style="list-style-type: none">• AUOTADAPT, care oferă nivelurile de confort supreme cu un consum de energie cât mai mic posibil și face ca punerea în funcțiune să fie sigură și ușoară• Funcție de reglaj de noapte pentru a economisi energie• Modul manual de vară economisește energie pe timp de vară și asigură o pornire sigură în sezonul de încălzire• Funcționarea intuitivă cu un singur buton simplifică selectarea oricărui mod de control• Nu este necesară protecția motorului extern, reducând timpul de instalare• Pornire cu cuplu mare îmbunătățește pornirea în condiții dure• Nu necesită întreținere datorită designului rotorului și a utilizării componentelor robuste• Mufa ALPHA face instalarea electrică rapidă și ușoară• Carcasele izolatoare sunt furnizate cu pompele pentru a reduce la minimum pierderile de căldură în sistemele de încălzire• Echilibrarea hidraulică prin utilizarea temporară a ALPHA Reader și a aplicației instalatorilor Grundfos GO Balance App sunt setate pentru o echilibrare hidraulică rapidă și ușoară - fără a compromite fiabilitatea, eficiența și ușurința instalării. <p>Folosind temporar ALPHA2 cu alte două componente ALPHA Reader MI401 și Grundfos GO Balance App, este posibil să echilibrați sistemele de încălzire constând din radiatoare și/sau încălzire în pardoseală rapid și ușor. Funcția AUTOADAPT ajustează continuu performanța pompei la cererea reală de căldură, adică dimensiunea sistemului și necesarul de căldură în schimbare pe parcursul anului. Funcția AUTOADAPT va găsi setarea care oferă un confort optim, cu un consum minim de energie. De asemenea, face punerea în funcțiune rapidă, sigură și ușoară.</p> <p>În plus, pompa dispune și de trei moduri de control - fiecare cu trei setări:</p> <ul style="list-style-type: none">• control proporțional al presiunii• controlul presiunii constante• regim constant de viteză <p>Afișajul arată consumul real de energie în watt sau debitul real în m³/h, precum și alarmele și avertizările. LED-urile indică starea de funcționare reală.</p> <p>Funcția night-Setback, când este activată, reduce automat viteza motorului atunci când temperatura sistemului scade pentru a economisi energie.</p> <p>Modul manual de vară; odată activat, pornește automat pompa frecvent la viteză mică pentru a evita blocarea, de exemplu în același timp economisește energie.</p>

Cant.	Descriere
	<p>Pompa este de tip rotor umed, ceea ce înseamnă că pompa și motorul formează o unitate integrală. Rulmenții sunt lubrifiați de lichidul pompat asigurând o funcționare fără frecțiune între inere. Pompa este prevăzută cu protecție la funcționare uscată.</p> <p>Pompa are un arbore ceramic și rulmenți radiali, rulment de tracțiune de carbon, cutie de rotor din oțel inoxidabil, placă de rulment, rotor compozit, toate contribuind la viață lungă.</p> <p>Pompa se auto-ventilează prin intermediul sistemului, ceea ce contribuie la punerea în funcțiune ușoară.</p> <p>Designul compact cu cap de pompă cu casetă de control integrată și panou de control se încadrează în cele mai comune instalații.</p> <p>Carcasa pompei este realizată din fontă electro-acoperită pentru a îmbunătăți rezistența la coroziune.</p> <p>Motorul este un motor sincron cu magnet permanent / compact-stator motorului caracterizat printr-o eficiență ridicată. Viteza pompei este controlată de un convertor de frecvență integrat încorporat în caseta de control.</p> <p>Lichid: Lichid pompat: Ap Gama temperaturii lichidului: 2 .. 110 °C Temperatura lichidului în timpul funcționării: 60 °C Densitate la temperatura lichidului selectat : 983.2 kg/m³</p> <p>Tehnic: Clasa TF: 110 Aprobări pe etichetă : VDE,CE,EAC</p> <p>Materiale: Corpul pompei (stator): Fontă EN-GJL-150 Corpul pompei: ASTM A48-150B Rotor: PES 30%GF</p> <p>Instalație: Gama temperaturii ambientale: 0 .. 40 °C Presiune de funcționare maximă : 10 bar Racordarea pompei la instalație: G 2 Presiune maximă de funcționare: PN 10 Distanța dintre porturi: 180 mm</p> <p>Date electrice: Putere de introducere - P1: 3 .. 18 W Frecvența rețelei electrice: 50 / 60 Hz Tensiune nominală : 1 x 230 V Curent consumat maxim: 0.04 .. 0.18 A Grad de protecție (IEC 34-5): X4D Clasă de izolare (IEC 85): F</p> <p>Altele: Energie (EEI): 0.15 Greutate netă : 2.14 kg Greutate brută : 2.3 kg Volum de livrare: 0.004 m³ Danish VVS No.: 380473340 Nr. RSK suedez: 5758782 Finnish LVI No.: 4615342 Țara de origine: DK Nr. tarif: 84137030</p>

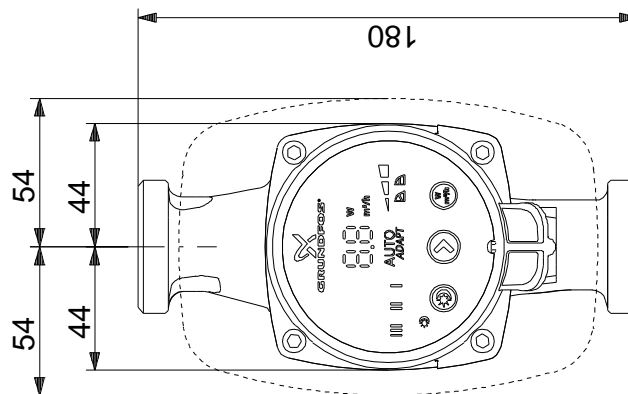
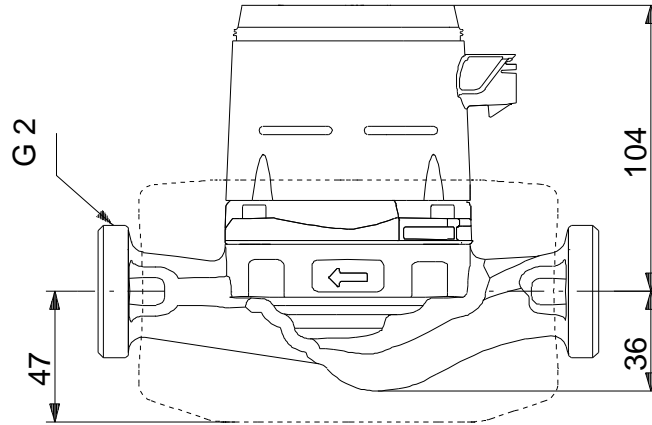
99411207 ALPHA2 32-40 180



Descriere	Valori i tipuri
Informa ii generale:	
Nume produs::	ALPHA2 32-40 180
Nr. produs::	99411207
Numărul EAN::	5713828675712
	5713828675712
Tehnic:	
În l ime de pompare max.:	40 dm
Clasa TF:	110
Aprob ri pe etichet :	VDE,CE,EAC
Model:	E
Materiale:	
Corpul pompei (stator):	Font
	EN-GJL-150
Corpul pompei:	ASTM A48-150B
Rotor:	PES 30%GF
Instala ie:	
Gama temperaturii ambientale:	0 .. 40 °C
Presiune de func ionare maxim :	10 bar
Racordarea pompei la instala ie:	G 2
Presiune maxim de func ionare:	PN 10
Distan a dintre porturi:	180 mm
Lichid:	
Lichid pompat:	Ap
Gama temperaturii lichidului:	2 .. 110 °C
Temperatura lichidului în timpul func ion rii:	60 °C
Densitate la temperatura lichidului selectat :	983.2 kg/m ³
Date electrice:	
Putere de introdus - P1:	3 .. 18 W
Frecven a re elei electrice:	50 / 60 Hz
Tensiune nominal :	1 x 230 V
Curent consumat maxim:	0.04 .. 0.18 A
Grad de protec ie (IEC 34-5):	X4D
Clas de izolare (IEC 85):	F
Tip protec ie motor încorporat :	F R
Protec ie termic :	ELEC
Control:	
Automat noaptea:	func ionare redus automat pe timp te noapte inclus
Pozi ia cutiei cu conexiuni:	6H
Altele:	
Energie (EEI):	0.15
Greutate net :	2.14 kg
Greutate brut :	2.3 kg
Volum de livrare:	0.004 m ³
Danish VVS No.:	380473340
Nr. RSK suedez:	5758782
Finnish LVI No.:	4615342
ara de origine:	DK
Nr. tarif:	84137030



99411207 ALPHA2 32-40 180



Not : Toate unit ile sunt in [mm] daca nu sunt altele specificate.
Negare: Acest desen dimensional simplificat nu prezint toate detaliile.

99411207 ALPHA2 32-40 180



Not ! Toate unit ile sunt în [mm] dac nu sunt altele specificate.