

• Cazanele ASTRA funcționează pe principiul de generare a gazului. Gazele produse de combustibili solizi în camera superioară, sunt arse în camera inferioară, la o temperatură ridicată până la 900° C (vezi foto). În momentul arderii combustibilului solid cu principiul de generare a gazului, combustibilul arde mai eficient, este produsă mai puțină cenușă și mai puține gaze inflamabile dar nare, cum ar fi CO, sunt emise în atmosferă. Un alt avantaj al acestui cazan este capacitatea sa de a asigura producere de energie termică, cu un randament de aproximativ 40-100% .

• Corpul cazanului în contact cu produsele de combustie, este realizat din oțel pentru cazane P265GH de 6 mm grosime, alte elemente ale cazanului sunt realizate din tablă de oțel de 4 mm grosime.

• Durata de ardere a unei porții de combustibil variază între 5 și 8 ore. Dacă cazanul funcționează la 30% din puterea nominală , prin urmare, timp de ardere poate fi de 8 la 12 ore.

• Exploatarea cazanului este foarte ușoară: el trebuie să fie curățat de cenușă de 1-2 ori pe săptămână.

• Cazane Astra au două tipuri de unități de control, termostatic sau electronic. Cazanele Astra G din serii 18, 25, 32, w 40 pot fi echipate opțional, cu unul din cele două tipuri de control.

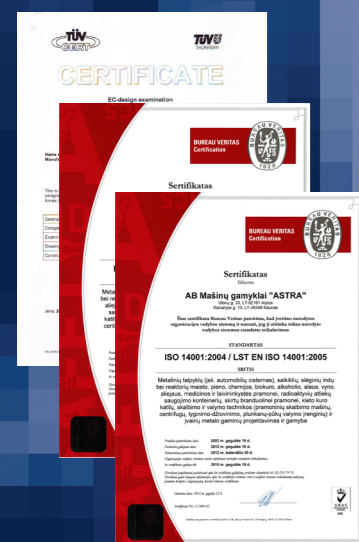
• Cazanele Astra cu unitate de control electronică, au un controler electronic, ceea ce face că funcționarea cazanului să fie eficientă, cazanul reacționează rapid și precis la schimbările termice. Acest lucru economisește combustibil, timpul de ardere este mai mare, poluarea mediului redusă, controlul de ardere mai ușor. Cazane echipate cu unitatea de control electronic sunt identificate cu litera "E".

• Toate cazanele sunt echipate cu o serpentină de răcire de urgență, care împiedică apa să ajungă la punctul de fierbere, și care în caz de o pană de curent activează supapa de siguranță și astfel protejează cazanul de la supraîncălzire.



SA FABRICA DE MAȘINI "ASTRA" - ANNO 1929

Cazanele pe combustibil solid cu gazeificare



- Toate modelele de cazane sunt certificate de către organismul de certificare TÜV recunoscut în toată lumea.
- Fabrica deține un standard de calitate EN ISO 9001



Date de contact ale producătorului:
SA Fabrica de mașini "ASTRA"
Ulonų g. 33, LT-62161 Alytus, Lituania
Tel. +370 315 75251, +370 315 51976,
Fax: +370 315 52265
E-mail: info@astra.lt,
www.astra-gas.lt

Reprezentant al fabricii:

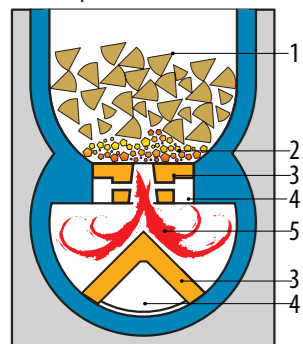
- Oțel special P265GH pentru cazane de 6 mm grosime
- Camere de combustibil spațioase, timp de ardere de la 5 până la 12 ore.
- Posibilitate de a folosi lemne de foc mai lungi!
- Puteți alege între: tip de control termostatic sau electronic în cazane din seria 18-40kW G
- Soluții tehnologice și de design brevetate în Europa,
- Premiate cu premiul național lituanian "Good Design"2012

Caracteristici tehnice ale cazanelor serie ASTRA G

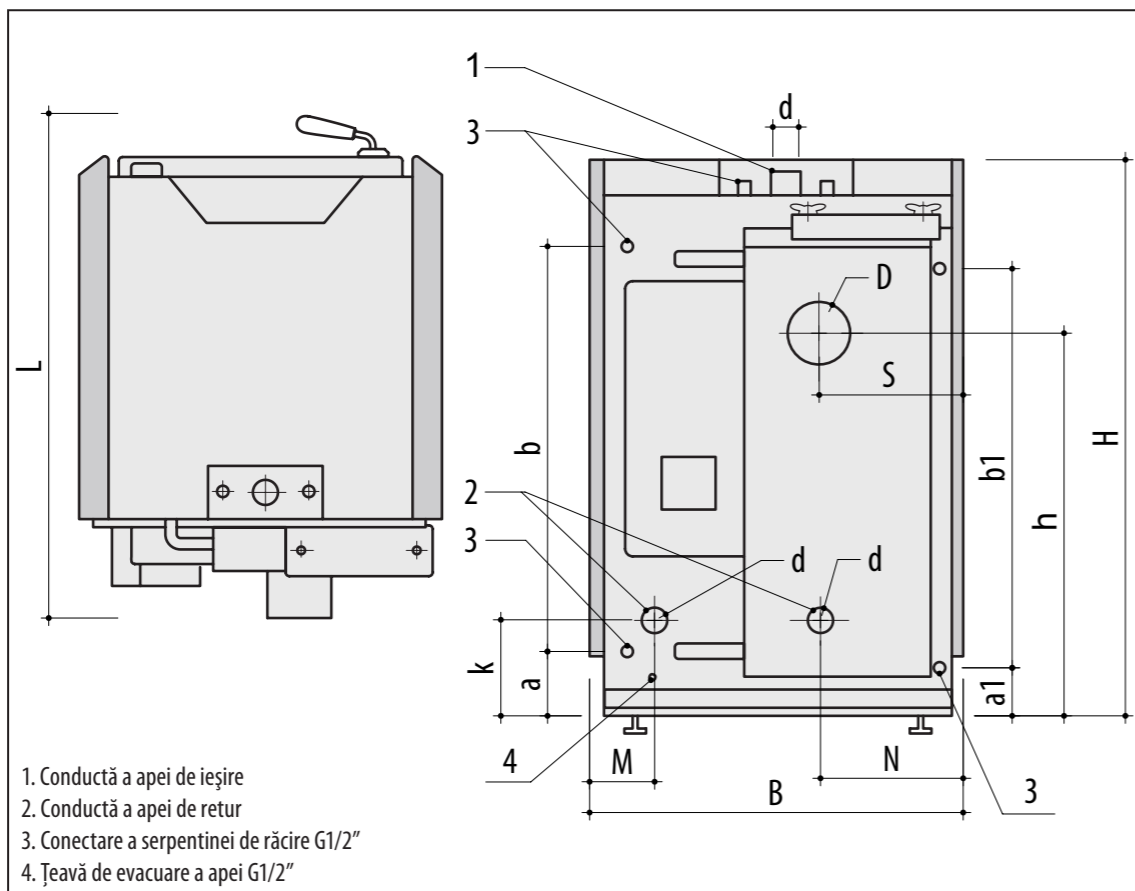
Model de cazan Astra G	B	L	H	h	k	a1	b1	a	b	D	d	M	N	S
Astra G-18 / Astra G-18E	646	750	1156	925	130					152	G1 1/2"	-	205	215
Astra G-25 / Astra G-25E	646	965	1156	925	130					152	G1 1/2"	-	205	215
Astra G-32 / Astra G-32E	646	965	1246	1025	130					152	G1 1/2"	-	205	215
Astra G-40 / Astra G-40E	660	975	1176	935	210					152	G1 1/2"	100	-	160
Astra G-50 MES	710	1210	1420	1080	170			105	1025	152	G1 1/2"	80	-	180
Astra G-80 MES	710	1210	1590	1220	170			105	1215	180	G2"	80	-	180
Astra G-100 MES	910	1230	1590	1220	185	115	1200			180	G2"	80	-	180

Principiul de funcționare al cazanului.

1. Combustibil (lemn de foc, brichete de lemn)
2. Pat de cărbune
3. Elemente ceramice
4. Aer aspirat



În camera superioară, în jos pe elementul ceramic al cazanului se formează un pat de cărbuni, care produce gaz inflamabil. Fluxului de gaz curge în jos și se aprinde și aerul necesar arderii este furnizat prin deschideri speciale. Limba flăcării ajunge la 900° C, se stăpânește în jos, ardere are loc în camera de combustie inferioară a cazanului. Cele două camere ale cazanului sunt înconjurate de un schimbător de căldură, umplut cu apă: Prin schimbătorul de căldură energie termică este convertită și transmisă la sistemul de încălzire intern.

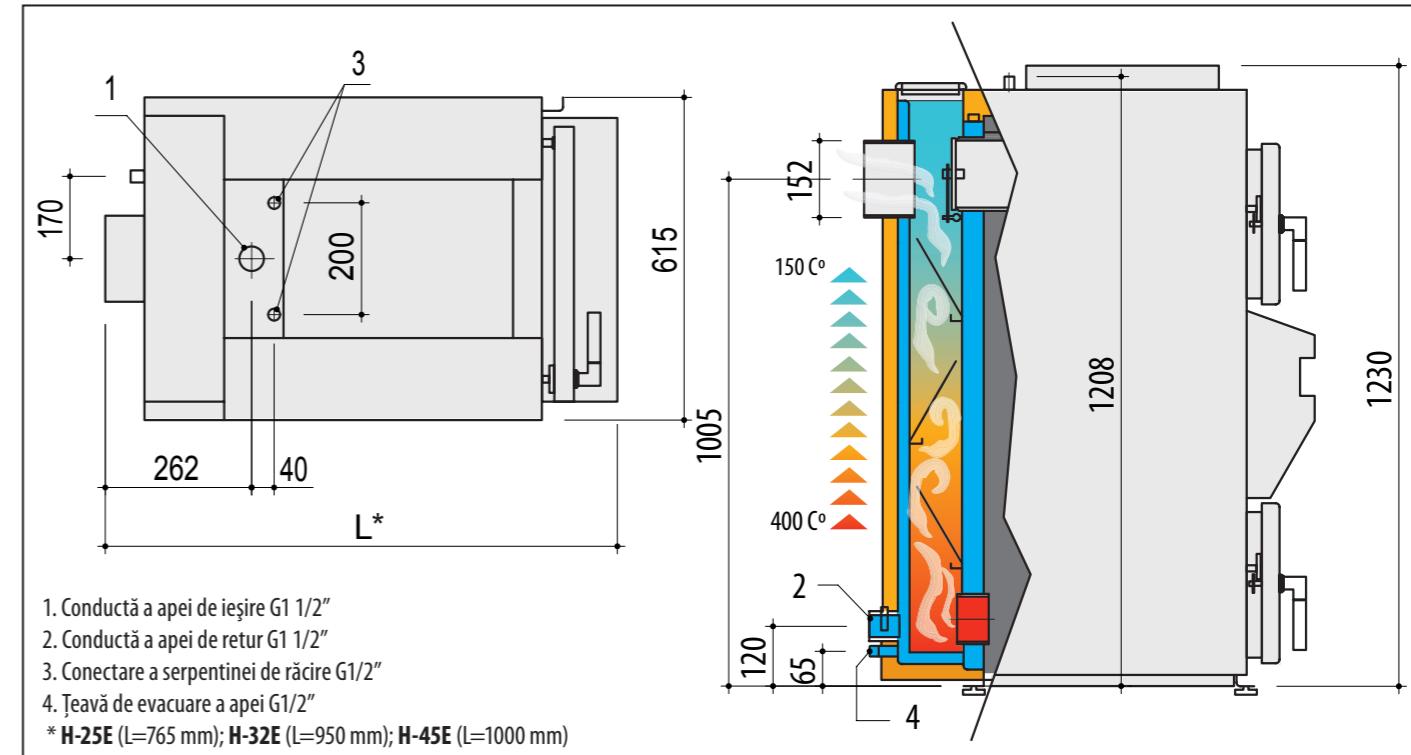


1. Conductă a apei de ieșire
2. Conductă a apei de retur
3. Conectare a serpentinei de răcire G1/2"
4. Țeavă de evacuare a apei G1/2"

Modelul și caracteristicile tehnice ale cazanului Astra G	G-18 G-18E*	G-25 G-25E	G-32 G-32E	G-40 G-40E	G-50MES	G-80MES	G-100ES
Puterea nominală, kW	18	25	32	40	50	80	100
Temperatura medie a gazelor de combustie, C°	165	188	195	190	190	190	190
Volumul camerei de combustie în litre	67	105	130	140	280	315	405
Tip de combustibil: lemne de foc (umiditate max. 20%), brichete de lemn	+	+	+	+	+	+	+
Lungimea camerei de combustie, mm	361	546	546	600	800	800	800
Presiunea de funcționare a apei din cazan, bar	2,0	2,0	2,0	3,0	3,0	3,0	3,0
Capacitatea serpentinei de răcire de urgență, kW	12	15	15	18	20	20	20
Intervalul de reglare a temperaturii apei în cazan, C°	65-85	65-85	65-85	65-85	65-85	65-85	65-85
Temperatura apei de întoarcere, min. C°	65	65	65	65	65	65	65
Dimensiunea deschiderii de încărcare, mm	350x285	350x285	350x285	350x285	350x285	350x285	350x285
Diametrul conductei de gaze de ardere, mm	152	152	152	152	152	180	180
Diametrul conductei la sistemul de încălzire, G"	G1½	G1½	G1½	G1½	G1½	G2	G2
Volumul de apă din cazan, l	52	62	71	85	92	98	115
Parametri electrici - tensiune, V / frecvență, Hz	230/50	230/50	230/50	230/50	230/50	230/50	230/50
- consumul mediu de energie electrică, W	20	25	25	50	50	50	50
Greutatea cazanului, kg	260	310	330	380	500	535	640

* Modelul cazanului, desemnat prin litera "E" este controlat electronic, fără "E" - este echipat de control termostatic.

Caracteristici tehnice ale cazanelor serie ASTRA H



1. Conductă a apei de ieșire G1 1/2"
 2. Conductă a apei de retur G1 1/2"
 3. Conectare a serpentinei de răcire G1/2"
 4. Țeavă de evacuare a apei G1/2"
- * H-25E (L=765 mm); H-32E (L=950 mm); H-45E (L=1000 mm)

Modulul de control electronic

Unitatea de control electronic controlează ventilatorul cazanului și pompa de circulație a sistemului. Prin apăsarea butoanelor "+ / -" unitatea de control stabilește temperatura apei ieșind din cazan. Această temperatură este menținută în mod automat prin schimbarea vitezei ventilatorului. Afișaj digital arată temperatura setată, temperatura reală a apei care iese din cazan, LED-uri indicatoare identifică poziția cazanului: "On", "OFF", "pompa în acțiune", "ventilator în acțiune". Controlerul comută pompa de circulație atunci când temperatura apei ajunge la 60° C, și o oprește atunci când temperatura apei scade sub 58°. La sfârșitul arderii în cazan, ventilatorul este oprit.

Control termostatic

O unitate de control termostatic controlează ventilatorul cazanului și pompa de circulație a sistemului de încălzire. Fluxul de aer suflat în cazan este controlat de regulatorul de tracțiune FR124 care regulează cantitatea de aer furnizat prin gaura de admisie a aerului. Când temperatura dorită este atinsă, termostatul de lucru al cazanului oprește ventilatorul. În toată durata de funcționare a cazanului viteza de rotație a ventilatorului rămâne constantă. Un termostat suplimentar activează pompa de circulație a sistemului de încălzire atunci când temperatura atinge 60° C, și se oprește atunci când temperatura în sistemul de încălzire scade sub 60° C. La sfârșitul arderii în cazan, ventilatorul este oprit.

Combustibil

Lemn de foc trebuie să fie uscat, umiditate reziduală în lemn nu trebuie să depășească 20%. Acest grad de uscare este atins după 18-24 de luni de depozitare a lemnului în aer liber. Densitatea brichetelor de rumeguș este de două ori mai mare decât cea a lemnului de foc, cantitate de combustibil care poate fi încărcată în camera superioară a cazanului va fi de două ori mai mare, și prin urmare timpul de ardere va fi mai lung. Conținutul de umiditate reziduală de brichete este 5-8%, acest combustibil este curat, produce în cazan mai puține gunoaie decât lemnul și mai puțină cenușă în timpul arderii.



Cazan serie Astra H.

Modelul și caracteristicile tehnice ale cazanului Astra G	H-25E	H-32E	H-45E
Puterea nominală, kW	25	32	45
Temperatura medie a gazelor de combustie, C°	165	163	190
Volumul camerei de combustie în litre	90	130	140
Tip de combustibil: lemne de foc (umiditate max. 20%), brichete de lemn	+	+	+
Lungimea camerei de combustie, mm	361	546	596
Presiunea de funcționare a apei din cazan, bar	2,0	2,0	2,5
Capacitatea serpentinei de răcire de urgență, kW	12	15	15
Intervalul de reglare a temperaturii apei în cazan, C°	65-85	65-85	65-85
Temperatura apei de întoarcere, min. C°	65	65	65
Dimensiunea deschiderii de încărcare, mm	350x285	350x285	350x285
Diametrul conductei de gaze de ardere, mm	152	152	152
Diametrul conductei la sistemul de încălzire, G"	G1½	G1½	G1½
Volumul de apă din cazan, l	63	78	85
Parametri electrici - tensiune, V / frecvență, Hz	230/50	230/50	230/50
- consumul mediu de energie electrică, W	20	25	25
Greutatea cazanului, kg	270	310	380

Observație: Pentru cazane Astra ca și pentru alte cazane de gazeificare pe combustibil solid, este important să se asigure o temperatură constantă minimă de 65° C a apei de retur!